

Geryon

Sicherheitskarusselltüren

Sicherheitsdrehkreuze



Geryon Sicherheitskarusselltüren und Sicherheitsdrehkreuze

Effizient, Zuverlässig, Flexibel

Sichere Bereiche erfordern eine zuverlässige Identifizierung und Vereinzelung von zugangsberechtigten Personen. Da es sich meist um repräsentative Gebäudebereiche handelt, ist eine zwar sichere, aber auch transparente Zutrittslösung wünschenswert.

Zwei Produktlinien

Zur Geryon Produktfamilie gehören Sicherheitskarusselltüren und Sicherheitsdrehkreuze. Sicherheitskarusselltüren sind sowohl für den Innenbereich als auch für den Eingang geeignet, Sicherheitsdrehkreuze für den Innen- und für den Außenbereich geeignet.

Geryon Sicherheitskarusselltüren SRD (Security Revolving Door)

Dank der hohen Transparenz der Glaselemente und einer breiten Palette an Farben für die Metallteile fügen sich alle Modelle elegant in ihre Umgebung ein. Durchdachte Sensorik, gemäß aktueller Normen, gewährleistet eine sichere Benutzung sämtlicher Nutzergruppen. Je nach

Sicherheitsbedürfnis kann die Tür mit Kontaktmatte, Waage oder Innenraumüberwachung ausgestattet sein. Alternativen sind auch verstärkte durchschuss- und einbruchhemmende Ausführungen, die verschiedenen Varianten sind RC2 und RC3 zertifiziert. Optionen wie ein Türflügelkreuz mit Fluchtwegfunktion¹ oder ein Nachtverschluss runden das Angebot ab.

Geryon Sicherheitsdrehkreuze STS (Security TurnStile)

Bei der 3-flügeligen Anlage lassen sich entweder Edelstahlbügel oder Acrylglas Elemente für die Türflügel wählen. Bei der Entwicklung wurde auf geringstmöglichen Metallanteil des Türkörpers gesetzt, um ein Höchstmaß an Transparenz zu erreichen. Aufgrund des ästhetischen Designs und des niedrigen Durchmessers eignet sie sich insbesondere für Innen- und Außenbereiche.

¹ Bedarf der Zustimmung im Einzelfall (zuständige Bauaufsichtsbehörde)



Für den sicheren Zutritt in:

- Sensible Bereiche in Verwaltungsgebäuden, Industriegebäuden, Behörden und Ministerien
- Banken und Finanzinstitute
- Rechen- und Forschungszentren
- Personaleingänge in Flughäfen
- Kernkraftwerke

Geryon

Sicherheitskarusselltüren SRD

Personen frequenz = bis 20 pro Minute

Sicherheits stufe = ●●●●○

Komfort = ●●●●○

Geryon

Sicherheitsdrehkreuze STS

Personen frequenz = bis 20 pro Minute

Sicherheits stufe = ●●●○○

Komfort = ●●●○○

Vorteile von Geryon Sicherheits-karusselltüren und -drehkreuzen

Optionen für alle Sicherheitsanforderungen

Geryon SRD Sicherheitskarusselltüren

- Kein Einsperren von Personen dank Grenzpunktverriegelung
- Schutzsensorik nach DIN EN 16005
- Standard mit IR-Sensorik
- Modelle in Widerstandsklassen RC2 und RC3
- Ganzglasanlagen mit Antrieb im Boden
- Option fluchtweggeprüfte Säule
- Option mit Waageneinbau, Gewichtsgrenzen oder Ist-Gewicht
- Option mit Nachtverschluss
- Option mit optischer Vereinzlung durch SRD Vision

Geryon STS Sicherheitsdrehkreuze

- Kein Einsperren von Personen dank Grenzpunktverriegelung
- Holme optional als Edelstahlbügel oder Acrylglas Elemente



Ein barrierefreier Zutritt ist durch Anordnung von seitlichen Drehflügel- oder Schiebetüren möglich.



Die passende Lösung für jede Zutrittssituation



01
Diagonale Anordnung für schmale Durchgänge – Mehrfachanlage als Personaleingang am Flughafen



02
Doppelanlage in Hochglanz-Edelstahlausführung



03
Flexible Integration – Sicherheitskarusselltür in historischer Kulisse

04
Stilvolle Lösung für Innenaufstellung - Sicherheitsdrehkreuz mit Sperrelementen aus Acrylglas



SRD Vision – Zutrittssicherheit auf höchstem Niveau

Optische Einzelzutrittskontrolle als Option für besondere Sicherheit.

Gerade sensible Bereiche stellen erhöhte Sicherheitsanforderungen an die Zutrittskontrolle. Das in die Decke integrierte, optische Vereinzelsystem SRD Vision erkennt zuverlässig und sicher, ob sich eine oder mehrere Personen innerhalb einer Karusselltür befinden und erlaubt bzw. verweigert den Durchgang entsprechend. Die Besonderheit: SRD Vision lässt sich sowohl für dreiflügelige als auch vierflügelige Modelle (Drehtakt 120° bzw. 180°) wählen.

Einsatzgebiete:

- Banken/Versicherungen
 - Gefängnisse
 - Regierungsgebäude
 - Flughäfen
 - Kraftwerke
 - Labore
 - Datencenter
 - Bürogebäude
- uvm.

SRD VISION Das wachsame Auge

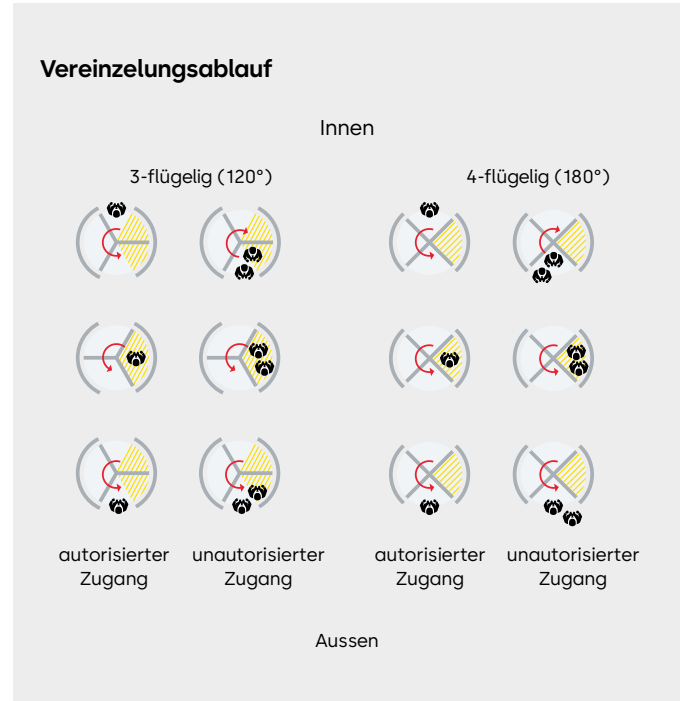


Lichtkegel kennzeichnet den Erfassungsbereich von SRD Vision.

Die Option SRD Vision – Ihre Vorteile im Überblick:

- Falschakzeptanzrate (FAR) <1%
- Falschrückweisrate (FRR) <1.6%
- Für drei- und vierflügelige Modelle (Drehtakt 120° bzw. 180°)
- Bidirektionaler Betrieb möglich
- Innendurchmesser von Ø1.800 mm bis Ø2.500 mm
- Durchgangshöhen (DH) von 2.300 mm bis 2.900 mm
- Kein Eingriff in den Fußbodenaufbau notwendig
- Nachrüstbar für Sicherheitskarusselltüren mit entsprechenden Abmessungen (außer bei Geryon SRD-S01 mit Glasdecke) ab DH 2.300 mm
- Fremdlichtunabhängig
- Fernwartungsfähige Auswerte-Einheit
- Durchlassrate bleibt mit SRD Vision unverändert hoch
- Kein Einsperren von Personen bei Netzausfall (Automatisches, selbstüberwachtes Einrichten der Anlage nach Spannungswiederkehr)

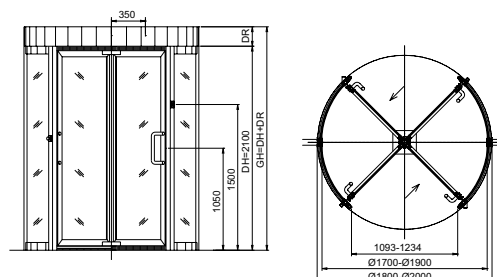
Bitte fordern Sie unser Factsheet an!



Geryon security revolving doors



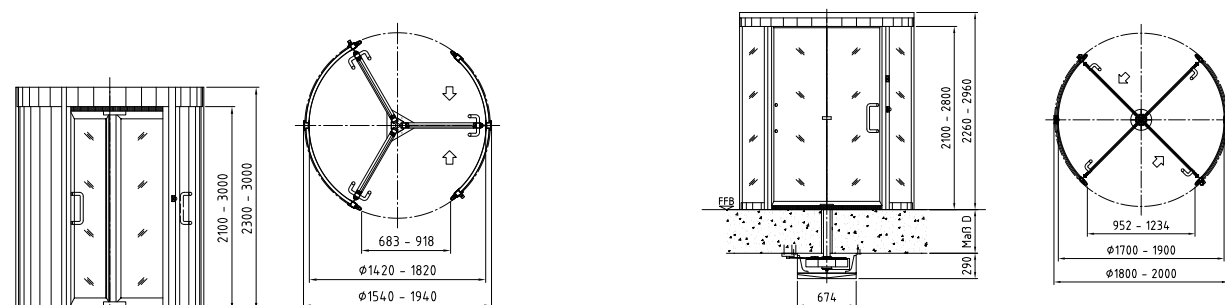
Standardanlagen		SRD-E01
Aufbau	Außendurchmesser	1500 – 2000 (Standardrastermaß 100).
	Gesamthöhe	2300
	Durchgangshöhe	2100
	Korpusoberteil	200
	Flügelanzahl	3 oder 4
	Drehtakt	120° oder 180° (ab Ø 1800).
	Korpus	Seitenteile
Thermische Trennung		In der Fassadenebene.
Sicherheitsleisten		An den Gegenschließkanten.
Obere Abdeckung		Aluminiumblech roh, staubdicht.
Wartungsklappen		Zwei, im unteren Deckenblech.
Türflügelkreuz		
		Mit Dichtbürsten.
		Bügelgriffe schwarz.
Sichtflächen		Horizontale und vertikale Sicherheitsleisten an den Türflügeln.
		Pulverbeschichtet in einem RAL-Farbtönen.
Funktion		Positionsregelantrieb PR-1 für automatische Zugangskontrolle.
		Start durch Handanstoß nach Freigabesignal.
		Sensorik in der Decke überwacht das Sperrsegment, inklusive Befreientaster.
	Bei Netzausfall	Grenzpunktverriegelung wahlweise frei drehbar oder verriegelt. Zwei Not-Halt Schalter.
Elektrik		Steuerung in der Anlage integriert.
		Stromversorgung 100-130, 60 Hz oder 220-240 VAC, 50 Hz.
		Ruheleistung 60 VA.
Installation		Auf fertigen Fußboden (FFB).





Alle Maße in mm



SRD-C01	SRD-S01
1520 – 2020 (Standardrastermaß 100).	1500 - 2000 (Standardrastermaß 100).
2300	2260
2100	2100
200	–
3 oder 4	3 oder 4
120° oder 180° (ab Ø 1820).	120° oder 180° (ab Ø 1800).
Mit Stahl bzw. Edelstahlunterkonstruktion metallverkleidet, alternativ verglast.	Mit Glasfüllung und Filigranprofilen, Glasdecke VSG.
–	In der Fassadenebene.
An den Gegenschließkanten.	An den Gegenschließkanten.
Aluminiumblech roh, staubdicht.	Glasdecke VSG.
Zwei, im unteren Deckenblech.	–
Mit umlaufenden Leichtmetallprofilen T56.	T25 ohne Mittelsäule oder –profil, Verglasung ESG.
Mit Dichtbürsten.	Mit Dichtbürsten.
Bügelgriffe schwarz.	Bügelgriffe schwarz.
Horizontale und vertikale Sicherheitsleisten an den Türflügeln.	Horizontale und vertikale Sicherheitsleisten an den Türflügeln.
Pulverbeschichtet in einem RAL-Farbtönen.	Pulverbeschichtet in einem RAL-Farbtönen.
Positionsregelantrieb PR-1 für automatische Zugangskontrolle.	Positionsregelantrieb PR-1 für automatische Zugangskontrolle (unterflur).
Start durch Handanstoß nach Freigabesignal.	Start durch Handanstoß nach Freigabesignal.
Sensorik in der Decke überwacht das Sperrsegment, inklusive Befreientaster.	Sensorik in der Decke (Mittelholm) sowie 1-Zonen-Kontaktmatte/n überwachen das/die Sperrsegment/e (eingeschränkte Einbaumöglichkeit für die Sensorik muss beachtet werden), inklusive Befreientaster.
Grenzpunktverriegelung verriegelt.	Grenzpunktverriegelung wahlweise frei drehbar oder verriegelt.
Zwei Not-Halt Schalter.	Zwei Not-Halt Schalter.
Steuerung in der Anlage integriert.	Steuerung unterflur eingebaut.
Stromversorgung 100-130, 60 Hz oder 220-240 VAC, 50 Hz.	Stromversorgung 100-130, 60 Hz oder 220-240 VAC, 50 Hz.
Ruheleistung 60 VA.	Ruheleistung 60 VA.
Auf fertigen Fußboden (FFB).	Auf fertigen Fußboden (FFB), Antrieb unterflur.



Optionen (anlagen- und aggregatsabhängig)

Aufbau	SRD-E01	SRD-C01	SRD-S01
Erhöhung der Durchgangshöhe.	•	•	•
Erhöhung des Korpusoberteils.	•	•	
Widerstandsklasse RC2.	•	•	•
Widerstandsklasse WK3.		•	
Unterfluraufhängung zur Befestigung des Antriebs an der Rohdecke.	•	•	Standard
Wasserwanne oder wasserdichte Abdeckung der äußeren Korpushälfte aus Leichtmetall.	•	•	
Nachtverschluss außen, manuell.	•	•	•
Motor für Nachtverschluss.	•	•	
Überwachung Nachtverschluss, Zustandsmeldung geschlossen oder geschlossen und verriegelt.	•	•	•
Türflügelkreuz T25, Ganzglasausführung.	•		Standard
Türflügelkreuz T56 Fluchtwegfunktion mit zentrisch gelagerten und manuell abklappbaren Türflügeln (ab Ø 1800).	•		
Edelstahlgriff horizontal bzw. vertikal, auf Türflügel montiert.	•	•	•
Bodenelement Edelstahl für die Vorabmontage.	•	•	•
Edelstahlblecheinlage, ggf. gelocht, zum Auflegen des Bodenbelags; alternativ wasserfeste Holzplatte.	•	•	•
Edelstahlstellblech für Bodenelement.	•	•	•
Klemmschiene für Befestigung der bauseitigen Dichtfolie ab Maß X = 150.	•	•	•
Reinstreifmatten oder Gummibelag schwarz (ggf. mit Pfeil) oder Teppichboden als Sauberlaufzone.	•	•	•
Sichtflächen			
Edelstahl AISI 304 seidenmatt oder spiegelpoliert S8.	•	•	•
Sichtflächen eloxiert C0 und C31-35 (E6).	•	•	•
Funktion			
Automatischer Loslauf nach Betreten der Sicherheitstür und Freigabesignal.	•	•	•
Elektrik			
Verschiedene Konsolen.	•	•	•
Drucktaster für manuelle Einzelfreigabe.	•	•	•
Elektro-Schlüsseltaster.	•	•	•
Bedieneinheit OPL 01 mit frei wählbaren Funktionen.	•	•	•
Signalanlage.	•	•	•
Gewichtsüberwachung.	•	•	
Kontaktmatte zur Sperrsegmentüberwachung, auf RFB oder in FFB.	•	•	•
Not-Halt Schalter mit Plombierhaube anstelle der vorhandenen Not-Halt Schalter. 	•	•	•
Vorsensoren bei schweren Türflügelkreuzen, zur Absicherung für besonders zu schützende Personengruppen. 	•	•	•
Beleuchtung LED 2 bis 4 Stück.	•	•	
Sicherheitslevel: SRD			
Ein Basisschutz wird erreicht durch entsprechende Kammergröße, Lichttaster im Sperrsegment und Kartenleser zur Zugangskontrolle.			

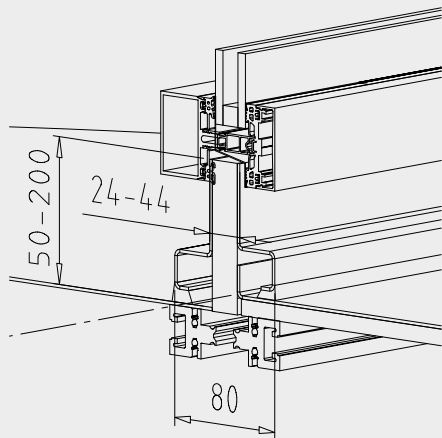
Ein erhöhter Schutz wird erreicht durch	Durchtrittssegment	Sperrsegment
Kontaktmatte (1 Zone).		•
Türflügelwaage.		•
Waage IST-Gewicht inkl. Türflügelwaage.	•	•
Waage mit Gewichtsgrenze inkl. Türflügelwaage.	•	•
Biometrie vor SRD.	•	
SRD Vision (nicht bei RDR-S01).	•	•

Das Sicherheitslevel ist abhängig vom zu schützenden Objekt und dem Vertrauen in die berechtigten Nutzer.

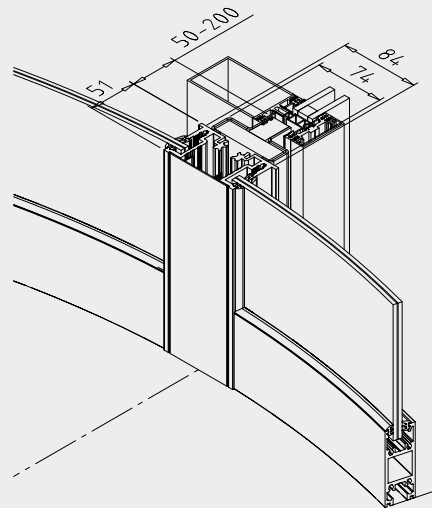
Alle Maße in mm  Sicherheitselement

Anschlüsse SRD Typen

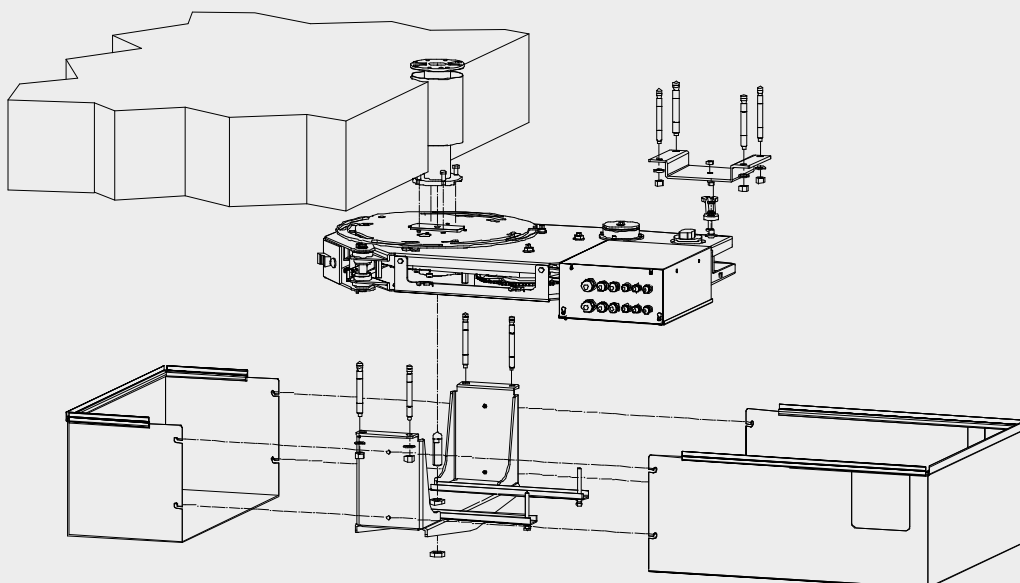
Beispiel für Wandanschluss 200 oben



Beispiel für Wandanschluss 200 seitlich



Antrieb unterflur



Türflügelkreuze SRD

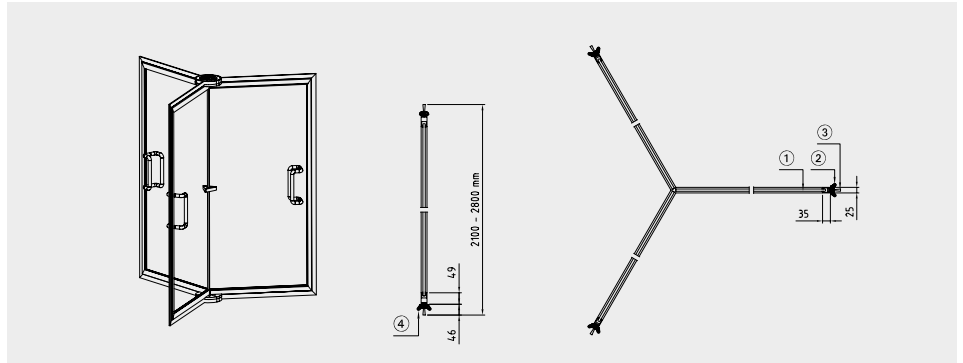
Türflügelkreuz T25 – 120°

Außendurchmesser:

Ø1500 bis Ø2000

1. Verglasung ESG
2. Sicherheitsleiste
3. Dichtbürste
4. Sicherheitsleiste beidseitig

Türflügelkreuz ohne Mittelsäule.
 Profiltiefe 25 mm.



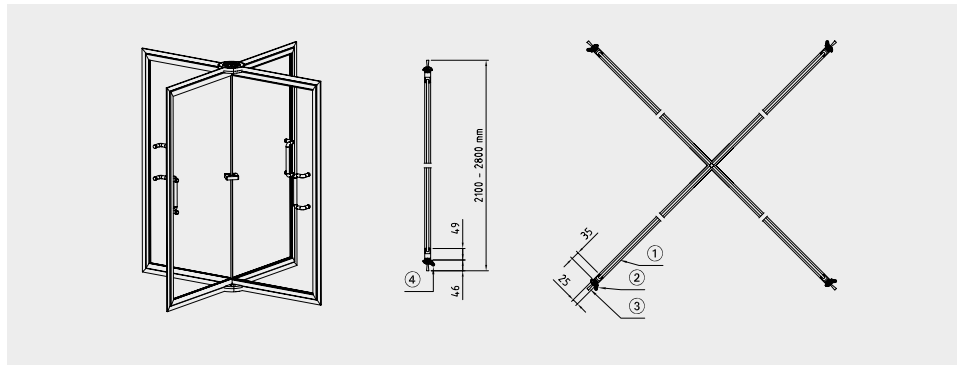
Türflügelkreuz T25 – 180°

Außendurchmesser:

Ø1800 bis Ø2000

1. Verglasung ESG
2. Sicherheitsleiste
3. Dichtbürste
4. Sicherheitsleiste

Türflügelkreuz ohne Mittelsäule.
 Profiltiefe 25 mm.
 Sicherheitsleisten einseitig



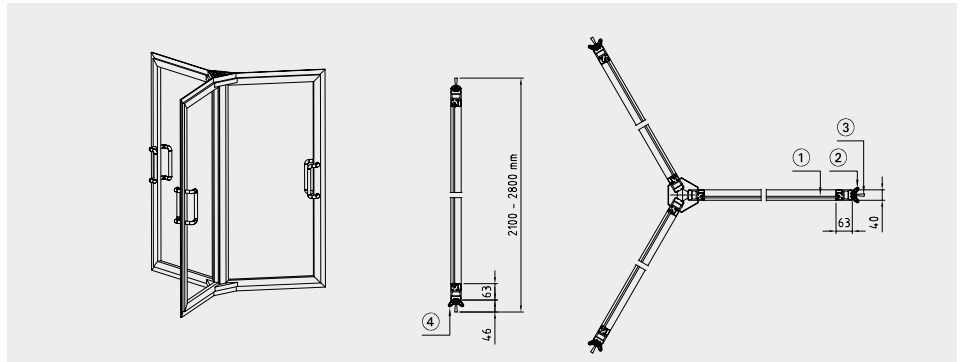
Türflügelkreuz T40 – 120°

Außendurchmesser:

Ø1500 bis Ø2000

1. Verglasung VSG
2. Sicherheitsleiste
3. Dichtbürste
4. Sicherheitsleiste beidseitig

Türflügelkreuz mit Mittelsäule.
 Profiltiefe 40 mm.



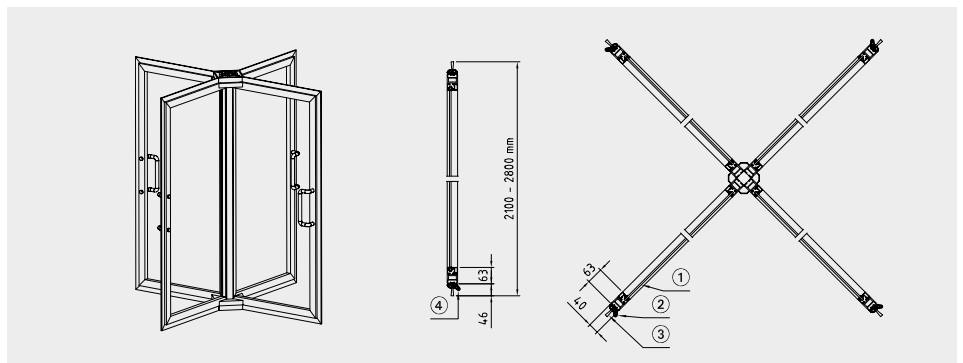
Türflügelkreuz T40 – 180°

Außendurchmesser:

Ø1800 bis Ø2000

1. Verglasung VSG
2. Sicherheitsleiste
3. Dichtbürste
4. Sicherheitsleiste

Türflügelkreuz mit Mittelsäule.
 Profiltiefe 40 mm.
 Sicherheitsleisten einseitig

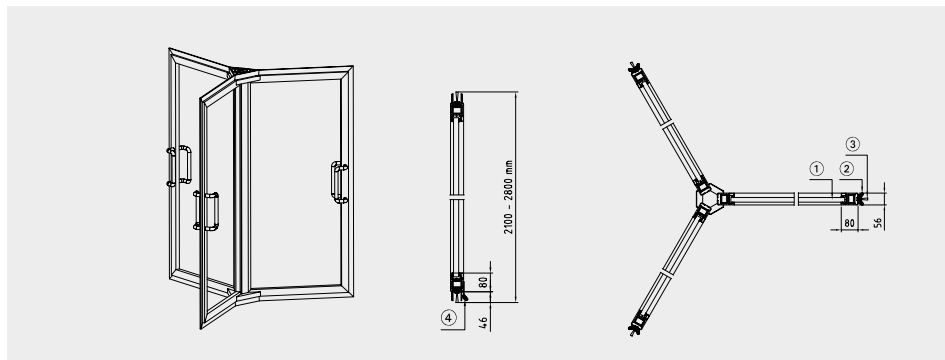


**Türflügelkreuz T56 – 120°
durchschusshemmend**

Außendurchmesser:
Ø1540 bis Ø2000

1. Verglasung BR4
2. Sicherheitsleiste
3. Dichtbürste
4. Sicherheitsleiste beidseitig

Türflügelkreuz mit Mittelsäule,
durchschusshemmend.
Profiltiefe 56 mm.

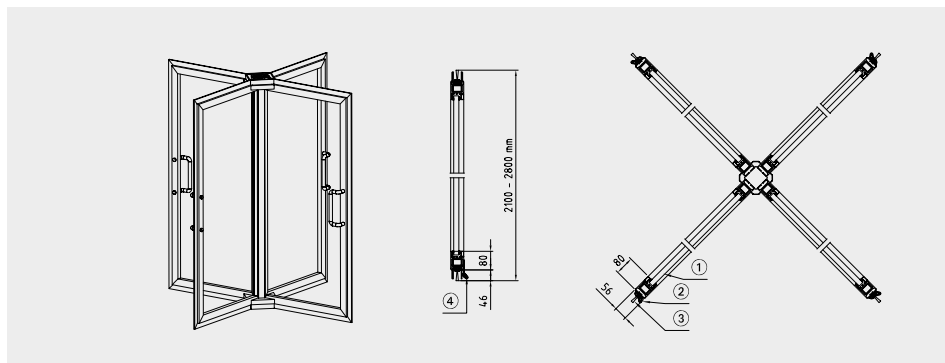


**Türflügelkreuz T56 – 180°
durchschusshemmend**

Außendurchmesser:
Ø1800 bis Ø2000

1. Verglasung BR4
2. Sicherheitsleiste
3. Dichtbürste
4. Sicherheitsleiste

Türflügelkreuz mit Mittelsäule,
durchschusshemmend.
Profiltiefe 56 mm.

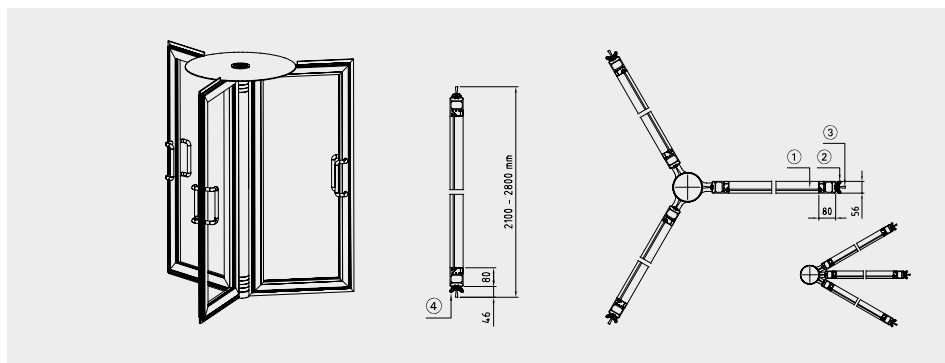


**Türflügelkreuz T56 – 120°
Fluchtweg**

Außendurchmesser:
Ø1800 bis Ø2000

1. Verglasung VSG
2. Sicherheitsleiste
3. Dichtbürste
4. Sicherheitsleiste beidseitig

Türflügelkreuz mit Mittelsäule
und Fluchtwegfunktion.
Profiltiefe 56 mm.

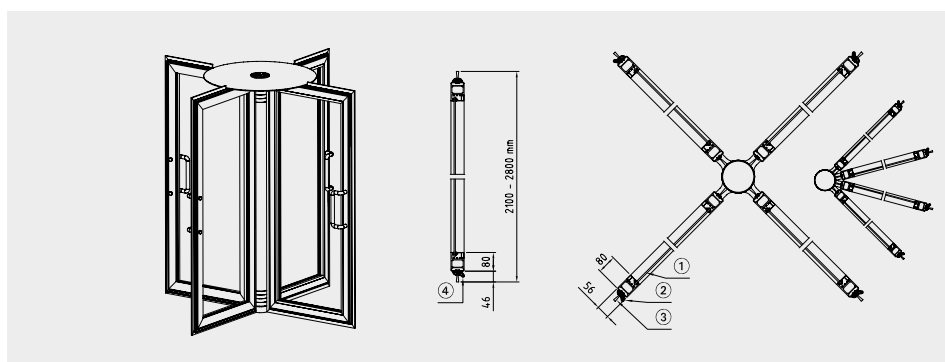


**Türflügelkreuz T56 – 180°
Fluchtweg**

Außendurchmesser:
Ø1800 bis Ø2000

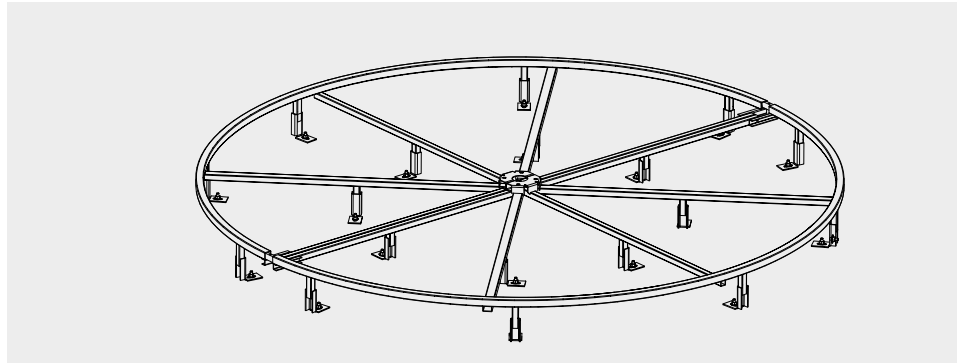
1. Verglasung VSG
2. Sicherheitsleiste
3. Dichtbürste
4. Sicherheitsleiste

Türflügelkreuz mit Mittelsäule
und Fluchtwegfunktion.
Profiltiefe 56 mm.

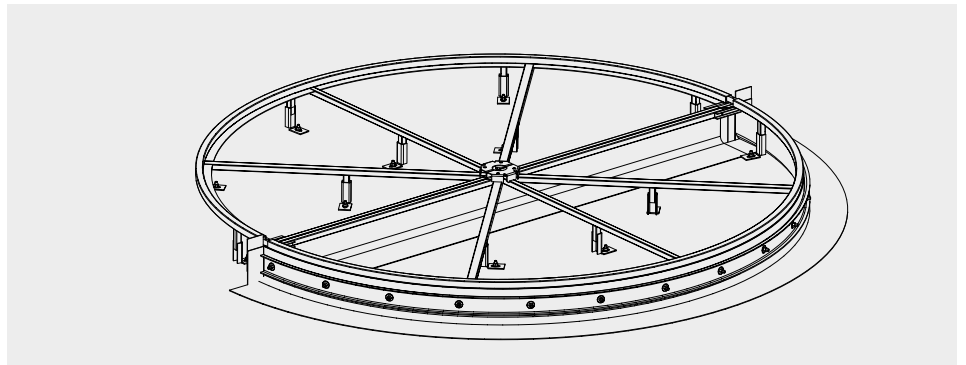


Bodenelemente für SRD Typen

**Bodenelement ohne
Edelstahlstellblech zur Abdichtung**

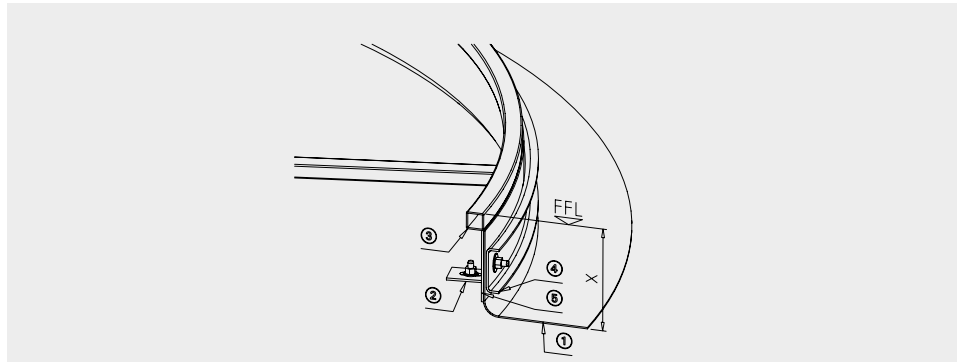


**Bodenelement mit
Edelstahlstellblech zur Abdichtung,
ab Maß X = 150**



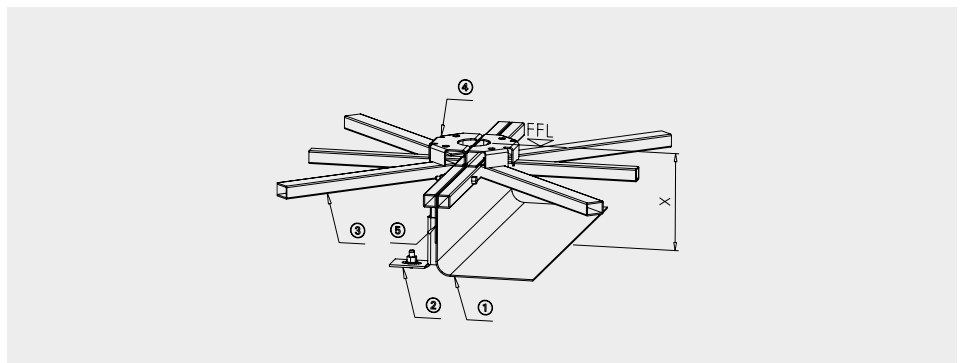
**Ausschnitt Bodenelement mit
Dichtfolie am Außenradius,
ab Maß X = 150**

1. Dichtfolie 300 mm (selbstklebend) oder bauseitige Folie
 2. Befestigungswinkel Edelstahl
 3. Umlaufender Edelstahlring, 25 mm
 4. Klemmschiene mit Schweißbolzen M8
 5. Stellblech
- x: Einbautiefe OK FFB bis OK RFB



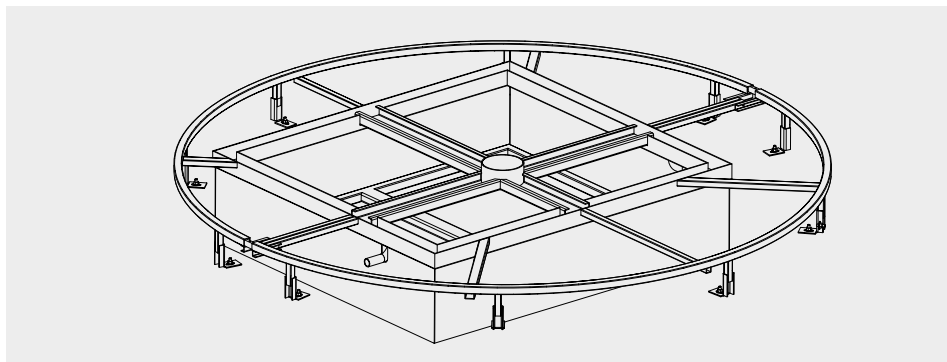
**Ausschnitt Bodenelement mit
Dichtfolie in der Fassadenachse**

1. Dichtfolie 300 mm (selbstklebend) oder bauseitige Folie
 2. Befestigungswinkel Edelstahl
 3. Verbindungs- und Auflagestreben, Edelstahl
 4. Bodenlagerbefestigung
 5. Stellblech
- x: Einbautiefe OK FFB bis OK RFB

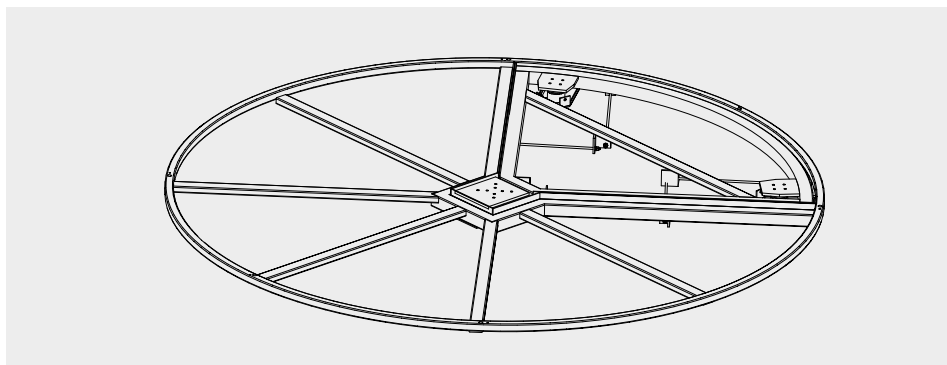


Alle Maße in mm

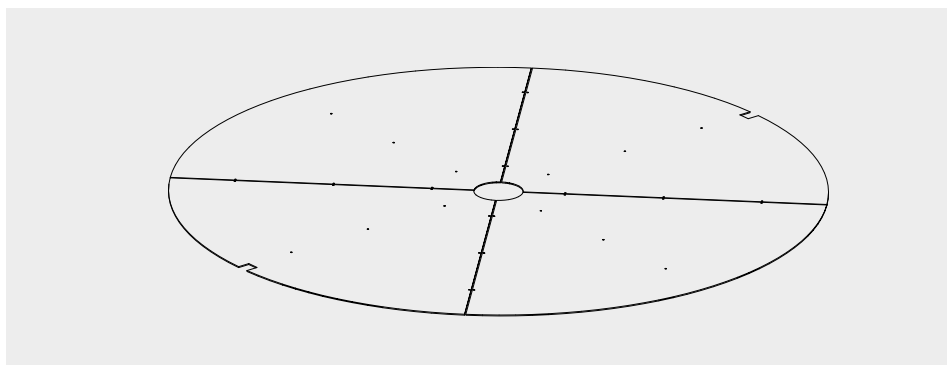
Bodenelement mit Antriebskasten für Bodengrube, ab Maß X = 350



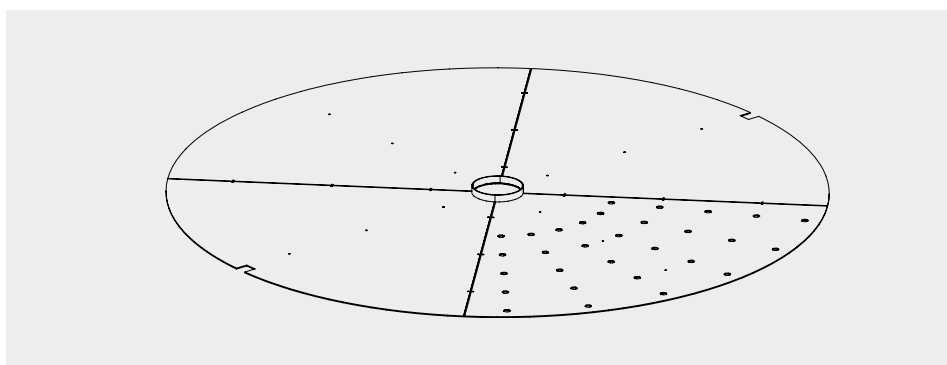
Bodenelement mit Waage 180°, ab Maß X = 90



Edelstahlblecheinlage für Bodenelement

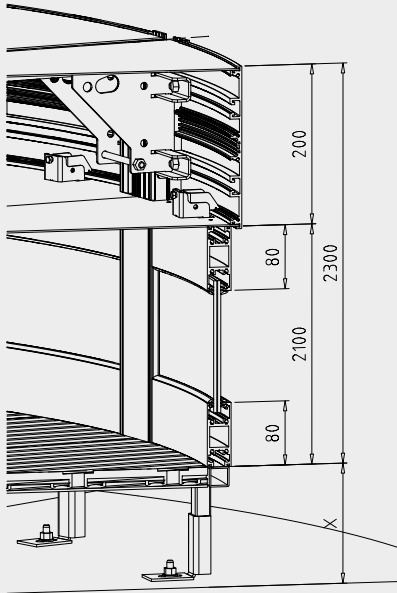


Edelstahlblecheinlage für Bodenelement – gelocht (zur Entwässerung)

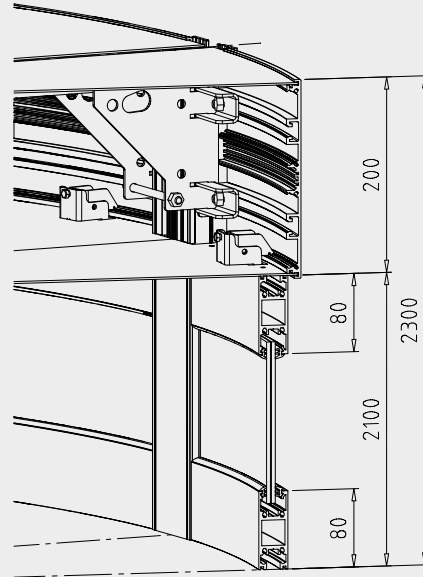


Varianten Korpus für SRD Typen

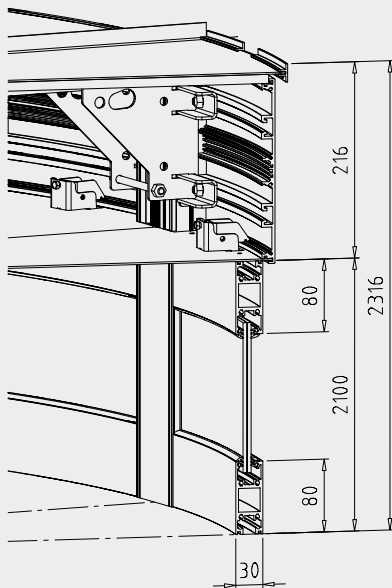
Korpus mit Bodenelement



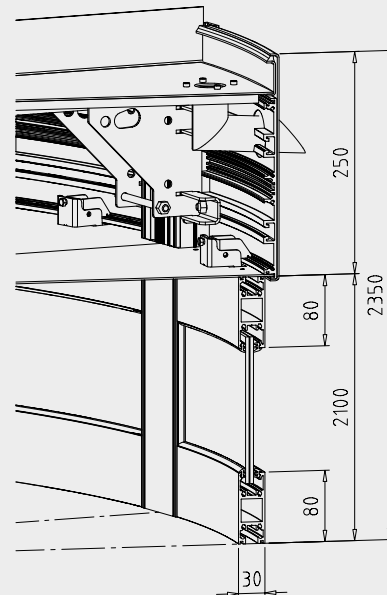
Korpus mit staubdichter Abdeckung



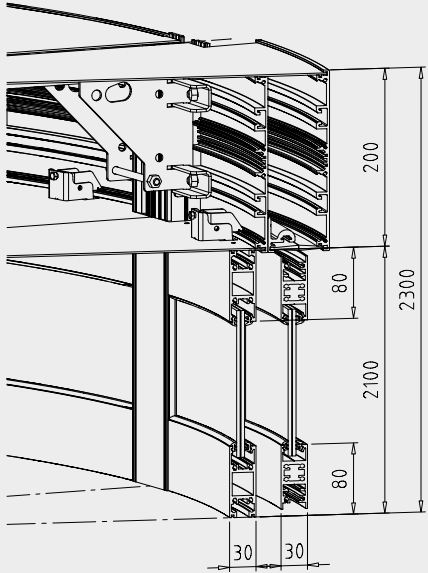
Korpus mit wasserdichter Abdeckung



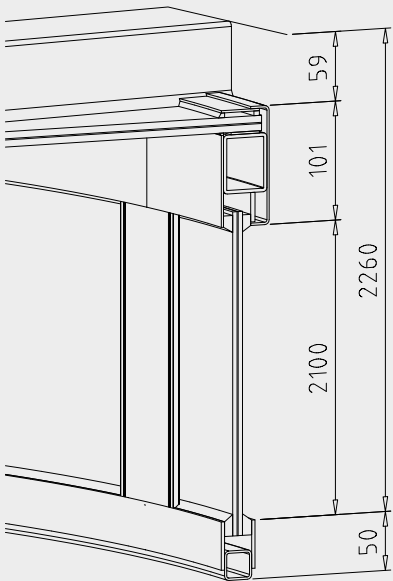
Korpus mit Wasserwanne und Speier



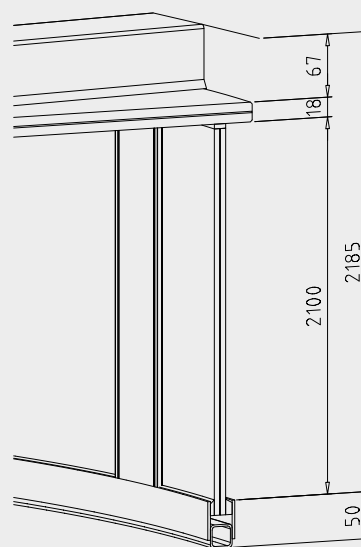
Korpus mit Nachtverschluss



Korpus – Glasdecke mit Rahmen



Korpus – Glasdecke ohne Rahmen



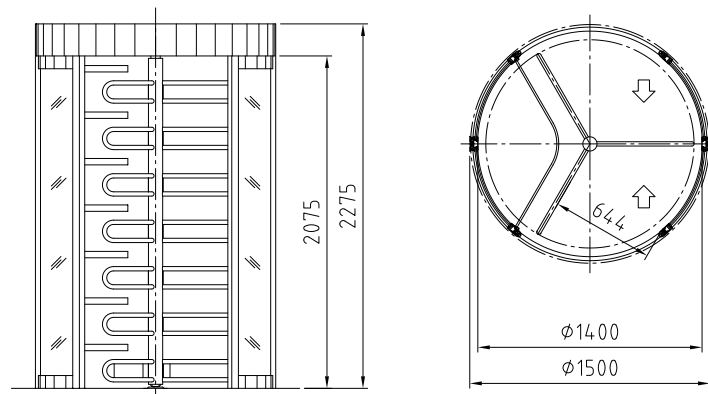
Bei Einbau der SRD-S01 in die Fassadenachse empfehlen wir zur Entwässerung ein bauseitiges Dach!

Alle Maße in mm

Geryon Sicherheitsdrehkreuz



Standardanlage		STS-S02
Aufbau	Außendurchmesser	1500
	Gesamthöhe	2275
	Durchgangshöhe	2075
	Korpusoberteil	200
	Türflügelkreuz	120°, Rohrsäule Ø 89 mit jeweils 7 bügelförmigen Sperrholmen Ø 27 aus Edelstahl glänzend AISI 304.
Korpus	Korpusseitenteile	Mit Glasfüllung VSG 8.
	Obere Abdeckung	Aluminiumblech roh, staubdicht.
	Wartungsklappen	Zwei, im unteren Deckenblech.
	Sperrelement	Aus Leichtmetall-Rechteckprofilen.
Sichtflächen	Aluminiumteile pulverbeschichtet in einem RAL-Farbtön.	
Funktion	Typ 2*	
Elektrik	Steuerung in der Anlage integriert.	
	Stromversorgung 110–230 VAC, 50/60 Hz.	
	Ruheleistung 20 VA.	
Installation	Auf fertigen Fußboden (FFB).	



* Typ 2: Bewegung motorisch, Servopositionsantrieb/2 Richtungen elektrisch gesteuert (Verhalten bei Stromausfall je Richtung wählbar: frei oder gesperrt)

Optionen für Sicherheitsdrehkreuz STS-S02

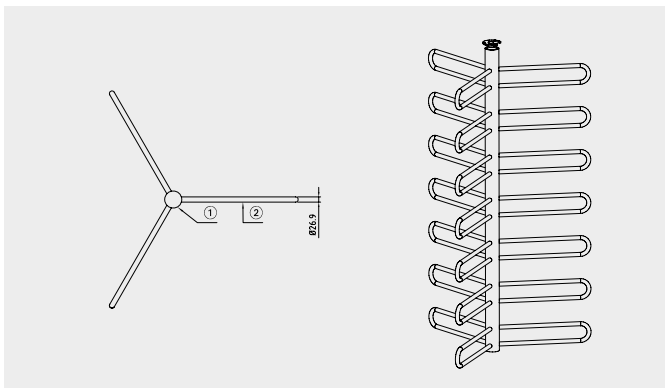
Aufbau
Türflügelkreuz aus Acrylglas.
Wandanschluss 200.
Sichtflächen
Korpus in Edelstahl seidenmatt geschliffen.
Elektrik
Verschiedene Konsolen.
Drucktaster in Edelstahlkonsole für manuelle Einzelfreigabe.
Bedieneinheit OPL 05.
Signalanlage in Edelstahlkonsole bestehend aus je 2 Leuchten rot/grün.
Zusatzplatten zur Erweiterung der vorhandenen Ein- und Ausgänge.
Beleuchtung LED 2 Stück.

Türflügelkreuze STS

Türflügelkreuz Edelstahl – 120°

Innendurchmesser: Ø1400

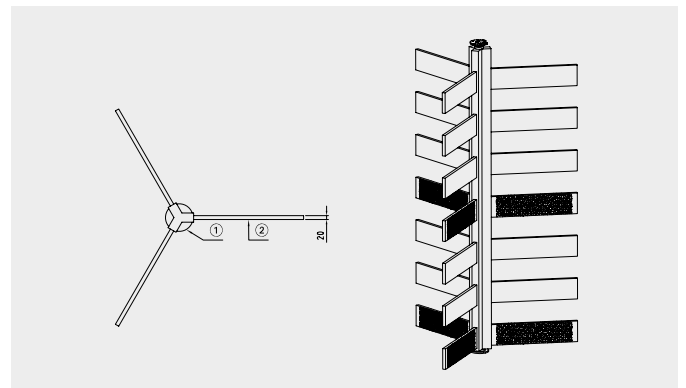
1. Edelstahlrohr, elektrolytisch poliert
2. Edelstahlbügel, elektrolytisch poliert



Türflügelkreuz Acrylglas – 120°

Innendurchmesser: Ø1400

1. Metallverkleidung in Anlagenfarbe
2. Acrylglasbügel glatt/mit Prägung optional mit Edelstahleinlage



Konsolen

Konsole 1
aus Kunststoff in RAL 9006



Breite 94
Höhe 94
Tiefe 65

Konsole 4
aus Edelstahl
seidenmatt geschliffen



Breite 118
Höhe 93
Tiefe 60

Konsole 5
aus Edelstahl
seidenmatt geschliffen



Breite 118
Höhe 164
Tiefe 60

Unser Nachhaltigkeitsengagement

Wir setzen uns entlang unserer gesamten Wertschöpfungskette für eine nachhaltige Entwicklung ein und behalten dabei unsere ökonomische, ökologische und soziale Verantwortung gegenüber nachfolgenden Generationen stets im Blick. Nachhaltigkeit auf Produktebene ist ein wichtiger und zukunftsorientierter Ansatz im Bauwesen. Um quantifizierte Daten über Umweltauswirkungen eines Produktes entlang dessen gesamten Lebenszyklus zu geben, stellt dormakaba Umwelt-Produktdeklarationen (Environmental Product Declaration, EPD), basierend auf ganzheitlichen Ökobilanzen, bereit.

www.dormakaba.com/sustainability



Unser Angebot

Automatische Zugangslösungen

Automatiktüren und -antriebe
Sicherheits- und Zugangslösungen



Elektronische Zugangslösungen

Elektronische Zutritts- und
Zeiterfassungssysteme
Flucht- und Rettungswegsysteme
Hotelzutrittsysteme



Mechanische Zugangslösungen

Türschließer
Türtechnik
Mechanische Schliesssysteme



Services

Beratung und Planung
Montage und Inbetriebnahme
Wartung and Reparatur



WN 05472451532, DE, 10/2023
Technische Änderungen vorbehalten



dormakaba.com

dormakaba
Deutschland GmbH
DORMA Platz 1
DE-58256 Ennepetal
T +49 2333 793-0
info.de@dormakaba.com
dormakaba.de

dormakaba
Luxembourg SA
Duchscherstrooss 50
LU-6868 Wecker
T +352 26710870
info.lu@dormakaba.com
dormakaba.lu

dormakaba
Austria GmbH
Ulrich-Bremi-Strasse 2
AT-3130 Herzogenburg
T +43 2782 808-0
office.at@dormakaba.com
dormakaba.at

dormakaba
Schweiz AG
Lerchentalsstrasse 2a
CH-9016 St. Gallen
T +41 848 85 86 87
info.ch@dormakaba.com
www.dormakaba.ch