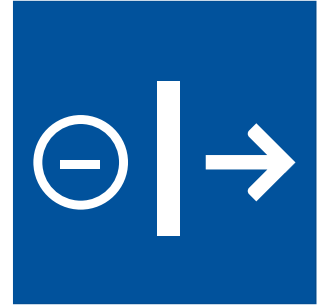




Orthos PIL-M02

Die effiziente Lösung zur Trennung von Luft- und Landseite

Der Übergang von der Luft- zur Landseite



Ein klarer Vorteil

Der Übergang von der Luft- zur Landseite stellt höchste Anforderungen an die Zutrittssicherheit. Der transparente überwachte One-Way-Korridor von dormakaba hilft bei der Absicherung von Sicherheitsbereichen. Der Korridor ist ein wesentliches Element im Sicherheitskonzept von Flughäfen. Das Ziel ist, einen unbemerkten, unautorisierten Zutritt quasi unmöglich zu machen.

Passagiere willkommen heißen und gleichzeitig sensible Bereiche sichern: Die Trennung von Sicherheitsbereichen und öffentlichen Bereichen ist eine der schwierigsten Aufgaben der Flughafensicherheit, und hier gelten eindeutige Gesetze.

Nicht autorisierte Personen dürfen unter keinen Umständen durchgelassen werden. Gleichzeitig erwarten ankommende Passagiere einen angenehmen Empfang. dormakaba bietet sensorüberwachte modulare One-Way-Korridore, die mit schnell reagierenden Türsystemen ausgestattet sind. Gelandete Passagiere gelangen darüber schnell und bequem zum Ausgang, während nicht autorisierte Personen zuverlässig vom Betreten des Sicherheitsbereichs abgehalten werden.

Vorteile

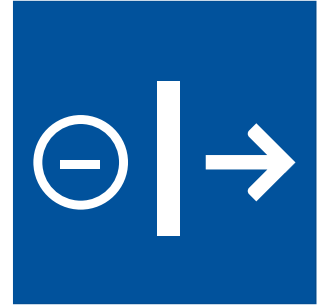
- Hohe Zuverlässigkeit
- Modernste Sensortechnologie zur Erkennung von Bewegungen in die nicht autorisierte Richtung
- Erkennung von hinterlassenen Gegenständen auf Bodenniveau
- Einfach Integration in bestehende Systeme
- Verschiedene Sicherheitsstufen
- Flexible Integration auch in anspruchsvolle Architektur
- Über 1.000 Installierte Anlagen weltweit
- Geringer Energieverbrauch (162 W im Leerlauf in Standardanlage)



Effektiv, präzise, sicher: Orthos PIL-M02 One-Way-Korridor

Orthos PIL-M02 One-Way-Korridore erfüllen zuverlässig hohe Sicherheitsanforderungen. Die ausgeklügelte Sensorik des modularen Systems erkennt Bewegungen in die nicht autorisierte Richtung und durchgeworfene Gegenstände.

Objektsicherheit



Keine Kompromisse

Passagiere, Mitarbeitende, Dienstleister und Besucher müssen unter allen Umständen geschützt werden. Doch auch die Infrastruktur selbst darf keinem Risiko ausgesetzt werden. Der Sicherheitsbereich darf also nicht verletzt werden. Die automatische Lösung Orthos PIL-M02 von dormakaba sichert den Ausgang aus diesem Bereich.

Unermüdlich und ohne Ablenkung sichert Orthos PIL-M02 von dormakaba die Luftseite gegen unerlaubten Zutritt.

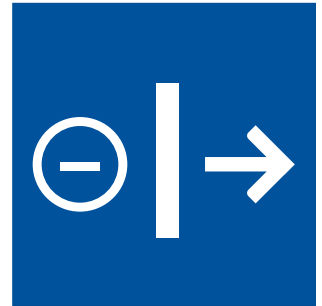
Die Sicherung der Luftseite muss gewährleistet sein. Gegenstände dürfen nicht hineingelangen. Überprüfte und nicht überprüfte Passagiere sollen sich nicht mischen. Und das alles zu vertretbaren Kosten und jederzeit.

Mögliche Einsatzbereiche: Luft-/Landseite, Schengen/Nicht-Schengen-Bereiche, Inlands-/Auslandsflüge, Ankunft/Abflug etc.

Vorteile für Objektsicherheit

- Verriegelte luftseitige Türen bei Netzausfall (ausfallsicher)
- Automatisches, unbemanntes System mit modernster Sensortechnologie zur Erkennung, Verhinderung und Alarmierung von Sicherheitsbrüchen
- Sicherheitspersonal kann im Alarmfall geeignete Maßnahmen ergreifen
- Erkennung hinterlassener Gegenstände auf Bodenniveau
- Erkennung durchgeworfener Gegenstände (optional)
- Schnelllaufende halbohohe Schwenktüren als erste Barriere in Alarmphasen (optional)

Personensicherheit



dormakaba One-Way-Korridore sind auf Wahrung der Personensicherheit ausgelegt und ermöglichen einen bequemen, zügigen Durchgang.

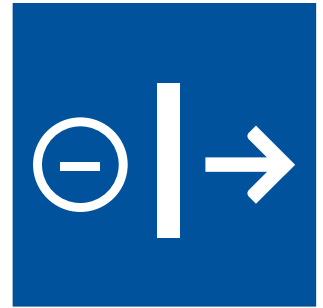
Ankommende Passagiere sollen den Flughafen schnell und ungehindert verlassen können.

Vorteile für Personensicherheit

- Zertifizierte Niedrigenergieantriebe
- Zusätzliche Schutzsensorik
- Landseitige Türen bei Netzausfall unverriegelt (kein Einsperren von Personen)
- Material der optionalen halbhohen Schwenktüren besitzt Dämpfungseigenschaften für passive Sicherheit (interne Dämpfung)

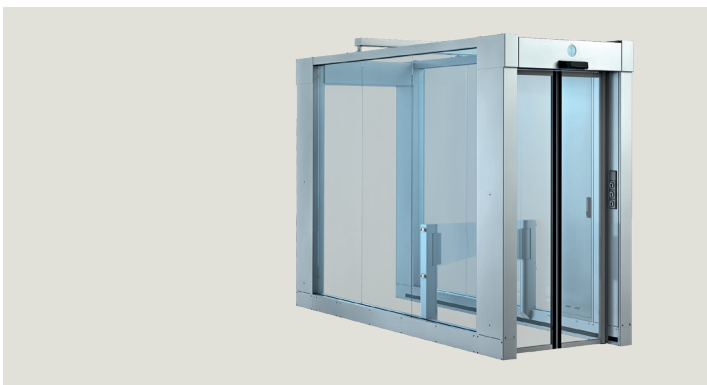


Die Lösung auf einen Blick

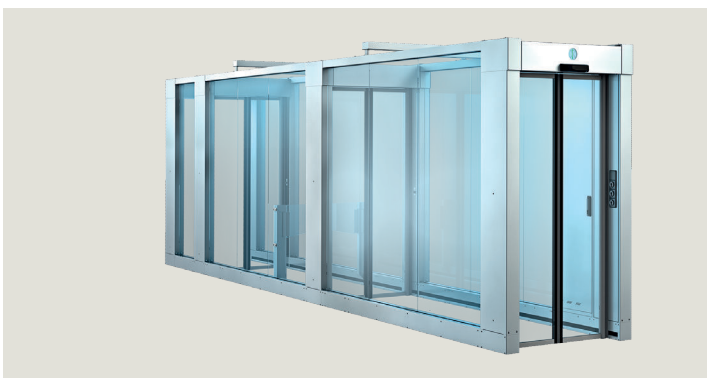
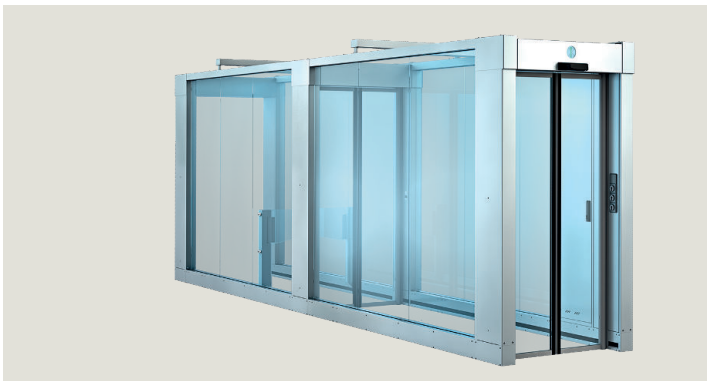


Ein Modell für alle Flughäfen

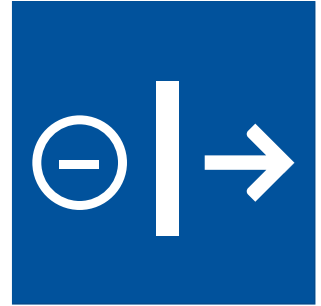
Modulares Design mit einer Auswahl verschiedener Längen, Breiten, Türkombinationen, Sensoren und Standardsicherheitskomponenten: Orthos PIL-M02 für alle Flughäfen.



Die Anzahl der hohen Türen bietet verschiedene Sicherheitslevel und Türkombinationen. Das ermöglicht Konfigurationen für fast jeden Flughafen. Und jeder Flughafen hat eigene bauliche Gegebenheiten. Einige haben große offene Ankunftshallen, andere hingegen müssen mit steigenden Passagierzahlen auf beschränktem Raum zurechtkommen. Orthos PIL-M02 bietet passende Lösungen für viele verschiedene Flughafenumgebungen. Versionen mit nur einer hohen Tür bieten bereits gute Objektsicherheit auch für beengte Verhältnisse. Niemand wird unbemerkt die Luftseite betreten. Versionen mit zwei oder drei hohen Türen ermöglichen höhere Sicherheitslevel. Zusätzliche schnelllaufende halbhohe Schwenktüren und videobasierte Stereosensoren machen es nahezu unmöglich, unbemerkt zur Luftseite zu gelangen. Auch durchgeworfene Objekte bleiben nicht unbemerkt: richtungsempfindliche Lichtgitter lösen bei Durchwurf in Richtung Sicherheitsbereich Alarm aus.

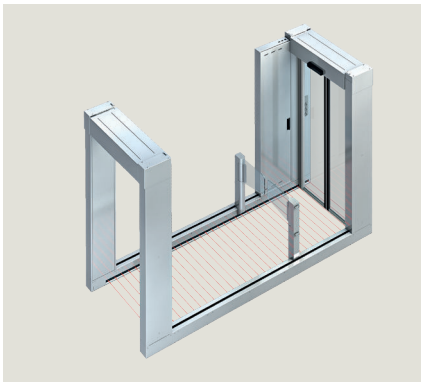


Sie haben die Wahl

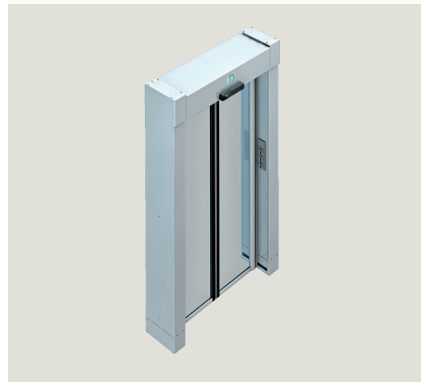


Orthos PIL-M02 hilft bei der Erfüllung unterschiedlicher Anforderungen. Verschiedene Durchgangsbreiten passen sich nicht nur an bauliche Gegebenheiten an, sondern ermöglichen auch die Einhaltung geltender Vorschriften. Größere Durchgangsbreiten bieten ausreichend Platz für Rollstuhlnutzer oder Passagiere mit großem Gepäck. Besonders bei langen Anlagen sorgt das für besseren Personenfluss und hilft, Staus zu vermeiden.

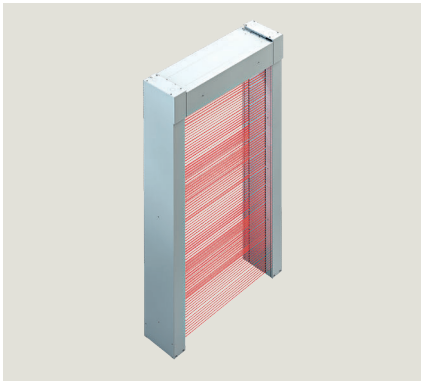
Sensoren erkennen nicht nur Bewegungen in der unerlaubten Richtung, sondern auch durchgeworfene oder hinterlassene Gegenstände.



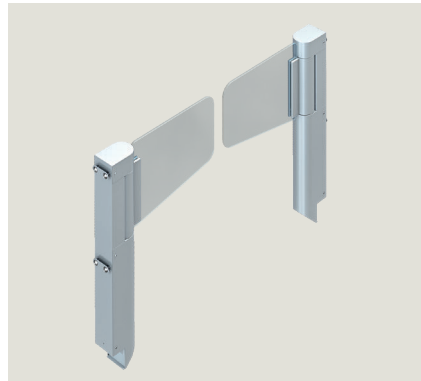
Horizontales Lichtgitter für Personensicherheit, Türöffnung und die Erkennung im Korridor hinterlassener Gegenstände ab 50 x 50 x 50 mm.



Hohe Tür für Objektsicherheit



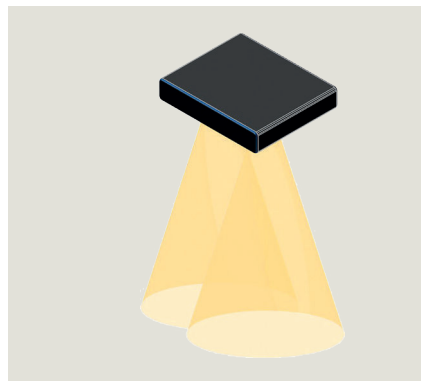
Vertikales Lichtgitter zur Erkennung durchgeworfener Gegenstände ab 100 x 100 x 100 mm bei einer Geschwindigkeit von 10 m/s.



Schnellaufende halbhohe Schwenktüren als erste Barriere bei Einbruchversuch

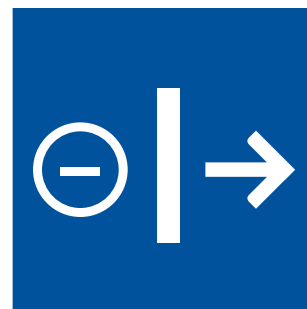


Radarsensor zur Erkennung von Bewegungen in der nicht erlaubten Richtung und zur Türöffnung.



Hochleistungs-Steersensor zur Erkennung von Bewegungen in der nicht erlaubten Richtung, erhöhte Zuverlässigkeit und geringere Fehlalarmraten.

Basisinformationen



Daten und Fakten

Konzept

Die Anlage bietet einen Zutrittsüberwachten, sicheren Durchgang, der für hohes Aufkommen von einzelüberwachten Durchtritten in eine Richtung ausgelegt ist. Sie erfasst und hemmt Durchgangsversuche in die unerlaubte Richtung und meldet vor Ort oder fern. Diese Anlagen werden oft an Flughäfen eingesetzt für den überwachten Übergang aller Passagiere von der (sterilen) Luftseite zur (nicht-sterilen) Landseite. Das modulare System besteht aus einer Kombination mehrerer schnelllaufender hoher und halbhoher Türen. Das geforderte Sicherheitslevel kann durch verschiedene Anlagenlängen und Sensorkombinationen erreicht werden. Die ausgeklügelte Sensorik bietet hoher Objektsicherheit bei gleichzeitiger Berücksichtigung der Personensicherheit.

Oberflächen

Leichtmetallprofile. Edelstahl für alle sichtbaren Oberflächen.

Aufbau

- Modulares System (verschiedene Längen, Breiten und Türkombinationen)
- Sensorüberwachter Korridor zur Passage nur in eine Richtung bestehend aus:
 - 1 bis 3 hohe Schwenktürpaare, Sicherheitsglas VSG 6mm; erschwert Transfer von Waffen oder Gegenständen und Durchgang in den Sicherheitsbereich; Überwachter Schwenkbereich für sicheren Durchgang; Signalanlage mit LED-Anzeige, Sprachmodul (optional), Niedrigenergieantrieben.
 - Bis zu 2 halbhohe Schwenktüren (schnelllaufende Niedrigenergiebarrieren als zusätzliches Hindernis bei Überwindungsversuch); in der Anlage eingebaute öffnende und schließende Sensorik; Überwachung des Schwenkbereichs mit Lichtgitter auf Bodenniveau; PETG Sperrelement.
 - transparente Glasseitenwände; VSG 10mm in Anlagenhöhe, befestigt in Bodenschiene (unten) und Kabelschacht (oben); Stoßbleche im Fußbereich als Schutz gegen anschlagende Rollkoffer etc.; durchgängig integriertes Lichtgitter.

- Modulare Sensorik (Personensicherheit, Erkennung von Überwindungsversuchen, Erkennung hinterlassener Gegenstände in der Anlage) verfügbar in verschiedenen Leistungsstufen;
- durchgeworfene Gegenstände 100x100x100 mm/ 10 m/s (optional)

Mögliche Anlagenkombinationen

- Mehrfachanlagen (parallele Durchgänge für erhöhten Passagierfluss).
- verschiedene Längen und Breiten (zur Erfüllung architektonischer oder sicherheitsrelevanter Anforderungen).

Abmessungen

Gesamtlänge: 3.091 – 9.129 mm je nach Türkonfiguration
Gesamthöhe: ca. 2.500 mm
Durchgangshöhe: 2.100 mm
Durchgangsbreite: 650, 920, 1.120, oder 1.400 mm

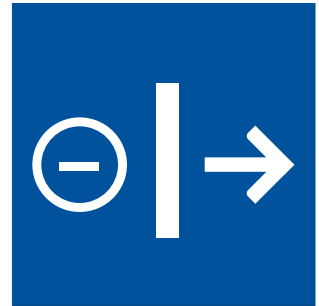
Kapazität/Personenfluss

1 m/s (3,6 km/h) in 1 m Abstand zueinander. Höhere Kapazitäten sind technisch machbar, insbesondere für breitere Anlagen.

Funktionen

Grundsätzlicher Ablauf: Person nähert sich Tür → Tür öffnet → Tür bleibt geöffnet falls sich weitere Personen der Anlage nähern. Währenddessen überwacht das System die Bewegungsrichtung. Im Fall eines Überwindungsversuchs gibt das System Alarm und versucht, die Türen unter Beachtung der Personensicherheit zu schließen.

Basisinformationen



Netzausfall

Alle hohen Türen werden mittels Reserveenergie geschlossen. Die Türen auf der Luftseite werden geschlossen und verriegelt. Alle landseitigen Türen bleiben unverriegelt. Alle halbhohen Türen sind frei beweglich. Personen können den Durchgang in Richtung Landseite verlassen; die Objektsicherheit ist so gewährleistet.

Netzwiederkehr

Die gesamte Anlage initialisiert automatisch. Die eingestellte Betriebsart wird wieder aufgenommen.

Personensicherheit

Die Schwenkbereiche der Türen sind sensorisch überwacht; das trägt dazu bei, Personen nicht zu berühren. Geringe Rotationsenergie dank Niedrigenergieantrieben.

Objektsicherheit

Siehe Abschnitt "Sensorik". Projektspezifische Sicherheitsstufen können durch verschiedene Sensoriken, Korridorlängen und Türkombinationen realisiert werden.

Sensorik

- Radarsensoren als Standard zur Gegenrichtungserkennung
- Optional Hochleistungsstereosensor zur Gegenrichtungserkennung, für höhere Detektionszuverlässigkeit und niedrigere Fehlalarmraten, nahezu unempfindlich gegenüber Umgebungslicht und Bodenbeschaffenheit
- Richtungserkennung für in den Korridor geworfene Gegenstände (optional)
- Präsenzerkennung/hinterlassene Gegenstände 50x50x50 mm
- Vertikales Lichtgitter zur Erkennung durchgeworfener Gegenstände ab 100 x 100 x 100 mm / 10 m/s (optional)

Elektrik

Stromversorgung
100 – 240 VAC, 50 – 60 Hz, Scheinleistung 600 VA
Leistungsaufnahme
Standardanlage: 162 W im Leerlauf
Varianten mit 2 hohen Türen und 1 halbhohen Tür: 210 W im Leerlauf

Steuerungen in Seitenwand eingebaut

Betriebsarten

Normaler Durchgang, verriegelt, Reinigung, Anlagenwartung.

Alarmschemata

Vollalarm bei Überwindungsversuch. Durchgeworfene Gegenstände (optional). Hinterlassene Gegenstände.

Parameter

Laufzeitüberwachung von Sensoren und Antrieben, Dauer akustischer Alarm, Alarm-Reset (zeitgesteuert, manuell, automatisch), Initialisierungszeit.

Installation

Auf Fertigfußboden.

Optionen

Steuerkonsole, optional mit Schlüsselschalter. Fernbedienung über potentialfreie Kontakte.
Voralarm (unterdrückter erster Alarm).
Stereosensor.

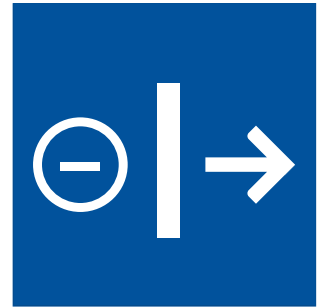
LED-Beleuchtung (4W Leistungsaufnahme pro LED).
Sprachmodul.
Gitterdecke gegen Einwerfen von Gegenständen von oben in den Korridor.
Vertikales Lichtgitter zur Erkennung durchgeworfener Gegenstände

Vorteile

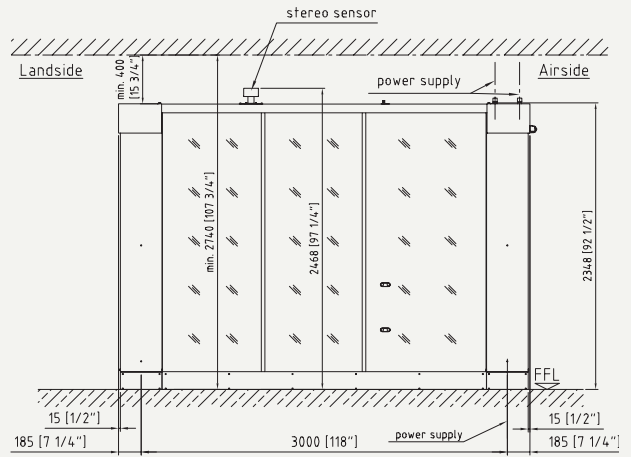
- Erkennung durchgeworfener Gegenstände (optional)
- minimaler Energieverbrauch (Antriebe und LED-Beleuchtung)
- hoher Modularitätsgrad
- kein Zugang von oben erforderlich: Steuerungen in Seitenwand eingebaut
- Sensorik unabhängig von Umgebungslicht
- offene Deckenkonstruktion (einfache Integration in bestehende Rauchmelde- und Sprinkleranlagen)

Aufstellungsbeispiele

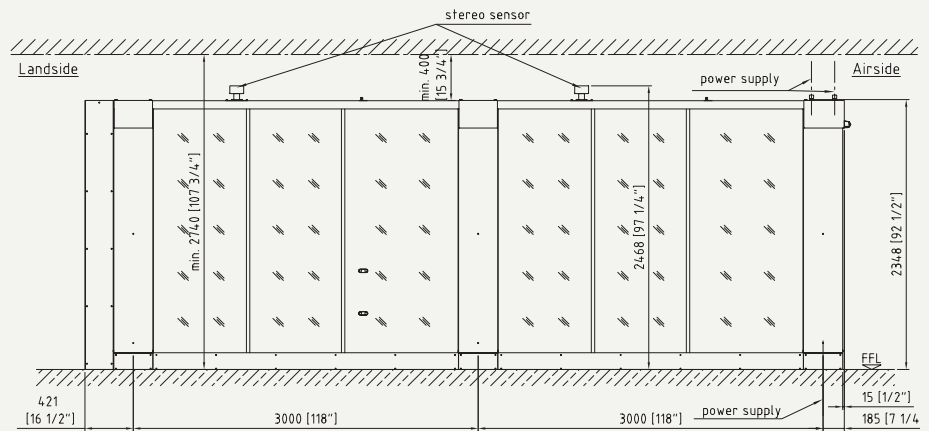
(zeigen optionale Ausstattung)



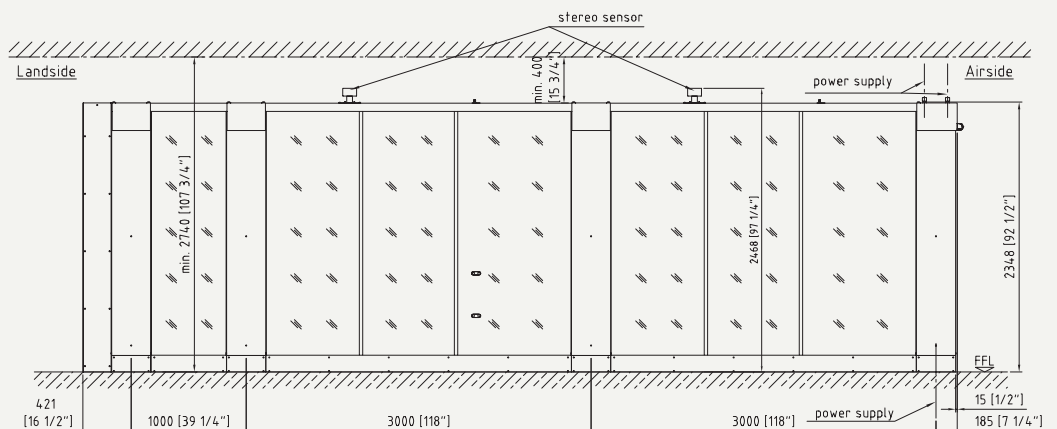
Version mit einer hohen Tür



Version mit zwei hohen Türen und Durchwurferkennung

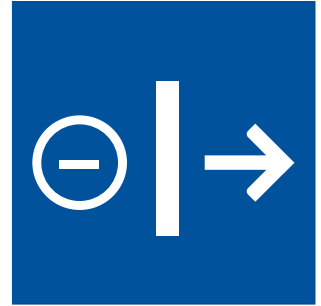


Version mit drei hohen Türen und Durchwurferkennung

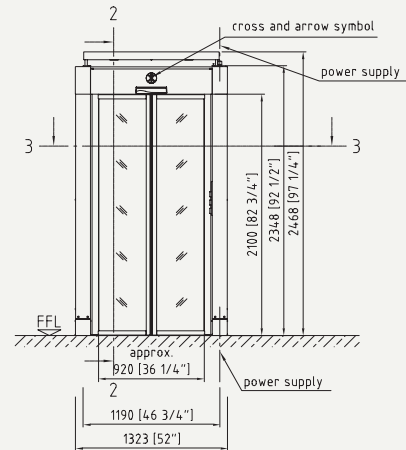


Aufstellungsbeispiele

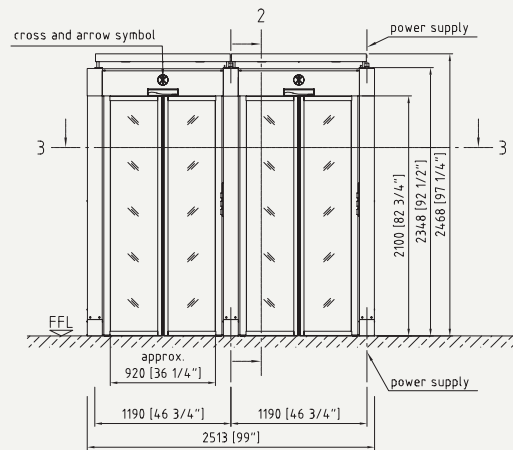
(zeigen optionale Ausstattung)



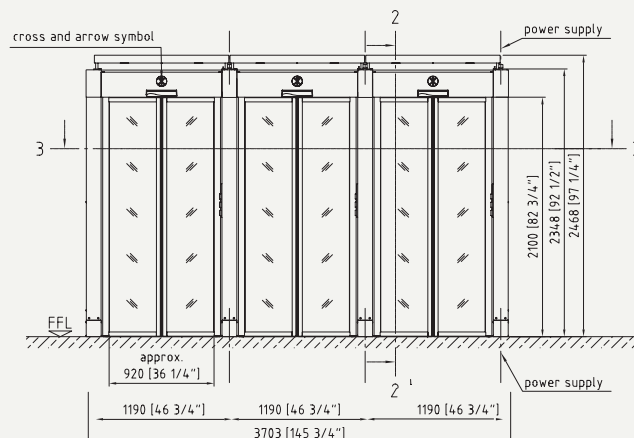
Einfachanlage Vorderansicht



Zweifachanlage Vorderansicht



Dreifachanlage Vorderansicht





www.dormakaba.com

dormakaba Deutschland GmbH

DORMA Platz 1
58256 Ennepetal
T +49 2333 793-0
info.de@dormakaba.com
www.dormakaba.com

dormakaba Austria GmbH

Ulrich-Bremi-Strasse 2
A-3130 Herzogenburg
T +43 2782 808-0
office.at@dormakaba.com
www.dormakaba.at

dormakaba Schweiz AG

Lerchentalstrasse 2a
9016 St. Gallen
T +41 848 85 86 87
info.ch@dormakaba.com
www.dormakaba.ch