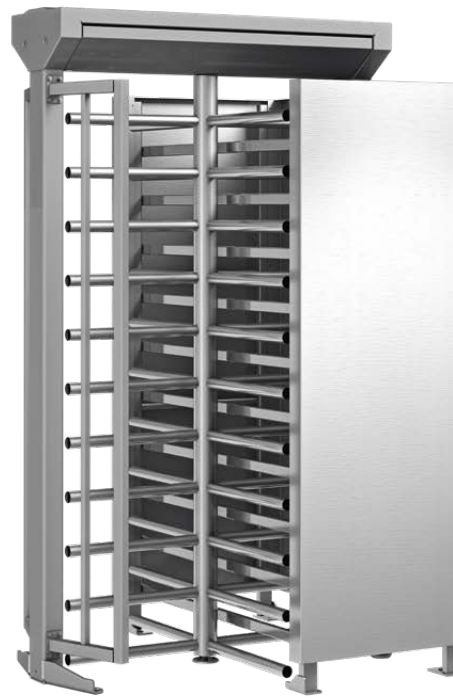


Kentaur

Drehkreuze

Drehflügeltüren



Sichere Kentaur Drehkreuze

Vielseitig
Langlebig
Modular

Die robusten Kentaur Drehkreuze und Drehflügeltüren eignen sich besonders für die Außenabsicherung von Arealen und Gebäuden. Vielseitige Versionen erlauben die individuelle Kombination von mehreren Anlagen nebeneinander. Die von dormakaba entwickelte Grenzpunkt-verriegelung verhindert das Einsperren von Personen.

Vielseitigkeit

Die Produktfamilie Kentaur ist modular aufgebaut. 2-, 3- und 4-flügelige Anlagen mit Holmen oder Bügeln sind miteinander kombinierbar. Ebenso Varianten mit Fahrradtür, integrierter Tür, oder Widerstandsklasse RC2. Die Dächer passen auf alle Einfach-, Mehrfach- oder die platzsparenden Doppelanlagen.

Minimaler Energieverbrauch

Der leise Niedrigenergieantrieb verbraucht Energie nur auf niedrigstem Niveau und passt sich der Durchtrittsgeschwindigkeit des Passanten an.

Sichere Passage

Die bei Kentaur Drehkreuzen eingesetzte Grenzpunktverriegelung sorgt dafür, dass sich niemand einsperren oder einklemmen kann. Nach einer Freigabe kann bis zur Hälfte der Drehbewegung jederzeit gestoppt und zurückgedreht werden. Wird das Drehkreuz über die Hälfte der Drehbewegung bewegt, kann die Anlage nur noch in die freigegebene Richtung verlassen werden.



Vorteile von Kentaur Drehkreuzen

Die richtige Kombination aus Sicherheit, Benutzerkomfort und Personensicherheit.

- Kein Einsperren von Personen dank Grenzpunktverriegelung
- Versionen mit integrierter Fahrradtür, Drehflügeltür für einen barrierefreien Zugang oder für Materialtransport oder Widerstandsklasse RC2
- Platzsparende Doppelanlagen
- Modulare Kombination von Holmen, Dächern, Leit- und Sperrelementen
- Dauerhafte Qualität für den Einsatz im Gebäude oder auf dem Außengelände
- Ausführung der Anlage in Edelstahl möglich
- Drehgeschwindigkeit passt sich den Passanten an
- Niedrigenergieantrieb
- Geringer Stromverbrauch
- Verhalten bei Netzausfall frei wählbar
- Einsatz in Gegenden mit aggressiven Umwelteinflüssen möglich
- Schutzart IP55 möglich
- Integrierter, parametrierbarer Zufallsgenerator
- Zweitidentifikation für zusätzliche Sicherheit möglich
- Sensorisch überwachte Durchtrittsmeldung möglich
- Differenzzähler in beide Richtungen möglich
- Abstände an den Scherkanten sind so dimensioniert, dass kein Verletzungsrisiko besteht
- Geeignet für max. Schneelast von $4,28 \text{ kN/m}^2$ = Schneelastzone 3 nach DIN EN 1991-1-3
- Geeignet für max. Windlast von 108 km/h = Windlastzone 4 nach DIN EN 1991-1-4



Als barrierefreie Lösung bieten sich Kentaur Drehflügeltüren im passenden Design an.

Die passende Lösung für jede Zutrittssituation



01 Drehkreuz mit integrierter Drehflügeltür als Zugang zur Tiefgarage



02 Kontrollierter Zutritt in ein Sportstadion



03 Drehkreuz als zusätzliche Absicherung einer Abteilung



04 Drehflügeltür als Transportdurchgang

Für zuverlässige Absicherung in:

- Industrierwerke
- Firmenareale
- Flughafen- und Hafengelände
- Kraftwerke
- Parkhäuser
- Fahrradabstellplätze
- Justizvollzugsanstalten
- Militäranlagen
- Bildungszentren
- Sportstadien
- Freizeitparks

Personen-
frequenz = bis 20
pro Minute

Sicherheits-
stufe = ●●●●○

Komfort = ●●●○○





Kentaur Drehkreuze

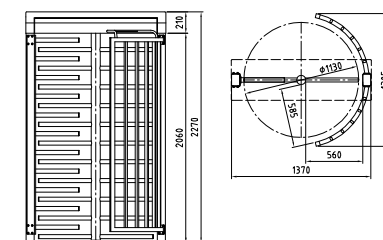


Standardanlagen

Aufbau	Säulendurchmesser
	Portalbreite
	Gesamthöhe (ohne opt. Dach)
	Durchgangshöhe
	Durchgangsbreite
	Portal und Gehäuse
	Abschließbare Wartungsklappe
	Türflügelkreuz mit Rohrsäule Ø 89 mm
	Sperrelement
	Durchgangsbegrenzung
Sichtflächen	
	Korrosivitätskategorie
Funktion	
Elektrik	
	Stromversorgung
	Ruheleistung
Installation	
	Optionale Dächer
Schutzarten	

Kentaur FTS-E01

1130
1370
2270
2060
560
Stahl.
Aluminium.
180° mit jeweils 11 stabförmigen Sperrholmen aus Edelstahl glänzend AISI 304.
Mit 11 stabförmigen Sperrholmen aus Stahl.
Mit Füllstäben aus Stahl und Übersteigschutz.
Edelstahlteile glänzend AISI 304, Stahlteile feuerverzinkt, Aluminiumteile in RAL 9006 (Weißaluminium).
C3 nach DIN EN ISO 12944-2.
Bewegung motorisch; Servopositionsantrieb/ 2 Richtungen elektrisch gesteuert (Verhalten bei Stromausfall je Richtung wählbar: frei oder gesperrt)
Steuerung in der Anlage integriert.
100-240 VAC - 50/60 Hz - 253 VA.
20 VA.
Im Köcherfundament Maß X = 150 mm.
Geeignet für max. Schneelast von 4,28 kN/m ² . Geeignet für max. Windlast von 108 km/h.
Gehäuse IP33, netzspannungsführende Komponenten IP43.





Kentaur FTS-L04

1130

1370

2270

2060

490

Stahl.

Aluminium.

90° mit jeweils 11 stabförmigen Sperrholmen aus Edelstahl glänzend AISI 304.

Mit 11 stabförmigen Sperrholmen aus Stahl.

Mit Füllstäben aus Stahl und Übersteigschutz.

Edelstahlteile glänzend AISI 304,
Stahlteile feuerverzinkt,
Aluminiumteile in RAL 9006 (Weißaluminium).

C3 nach DIN EN ISO 12944-2.

Bewegung motorisch; Servopositionsantrieb/ 2 Richtungen elektrisch gesteuert (Verhalten bei Stromausfall je Richtung wählbar: frei oder gesperrt)

Steuerung in der Anlage integriert.

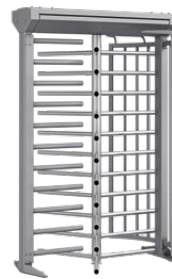
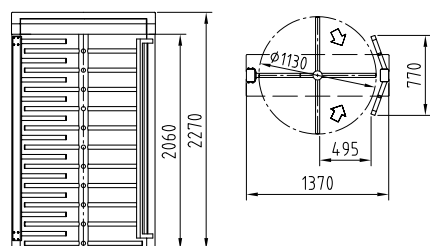
100-240 VAC - 50/60 Hz - 253 VA.

20 VA.

Im Köcherfundament Maß X = 150 mm.

Geeignet für max. Schneelast von 4,28 kN/m².
Geeignet für max. Windlast von 108 km/h.

Gehäuse IP33, netzspannungsführende Komponenten IP43.



Kentaur FTS-E02

1300

1540

2270

2060

646

Stahl.

Aluminium.

120° oder 90° mit jeweils 11 stabförmigen Sperrholmen aus Edelstahl glänzend AISI 304.

Mit 11 stabförmigen Sperrholmen aus Stahl.

Mit Füllstäben aus Stahl und Übersteigschutz.

Edelstahlteile glänzend AISI 304, Stahlteile feuerverzinkt,
Aluminiumteile in RAL 9006 (Weißaluminium).

C3 nach DIN EN ISO 12944-2.

Bewegung motorisch; Servopositionsantrieb/ 2 Richtungen elektrisch gesteuert (Verhalten bei Stromausfall je Richtung wählbar: frei oder gesperrt)

Steuerung in der Anlage integriert.

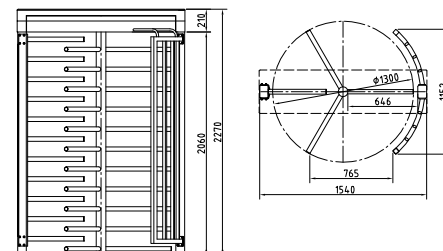
100-240 VAC - 50/60 Hz - 253 VA.

20 VA.

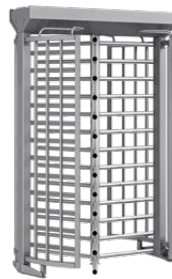
Im Köcherfundament Maß X = 150 mm.

Geeignet für max. Schneelast von 4,28 kN/m².
Geeignet für max. Windlast von 108 km/h.

Gehäuse IP33, netzspannungsführende Komponenten IP43.



Kentaur Drehkreuze



Standardanlagen

Aufbau	Säulendurchmesser
	Portalbreite
	Gesamthöhe (ohne opt. Dach)
	Durchgangshöhe
	Durchgangsbreite
	Portal und Gehäuse
	Abschließbare Wartungsklappe
	Türflügelkreuz mit Rohrsäule Ø 89 mm
	Sperrelement
	Durchgangsbegrenzung
	Zusatzfunktion
Sichtflächen	
	Korrosivitätskategorie
Funktion	
Elektrik	
	Stromversorgung
	Ruheleistung
Installation	
	Optionale Dächer
Schutzarten	

Kentaur FTS-E04

1300

1540

2270

2060

646

Stahl.

Edelstahl AISI 304.

120° mit jeweils 13 stabförmigen Sperrholmen aus Edelstahl glänzend AISI 304.

Mit 12 gebogenen Sperrbügeln aus Stahl.

Mit Füllstäben aus Stahl und Übersteigschutz mit Durchsägenschutz.

Die Anlage entspricht Widerstandsklasse RC2 nach DIN V ENV 1627.

Edelstahlteile glänzend AISI 304,
Stahlteile feuerverzinkt,
Aluminiumteile in RAL 9006 (Weißaluminium).

C3 nach DIN EN ISO 12944-2.

Bewegung motorisch; Servopositions Antrieb/ 2 Richtungen elektrisch gesteuert (Verhalten bei Stromausfall je Richtung wählbar: frei oder gesperrt)

Steuerung in der Anlage integriert.

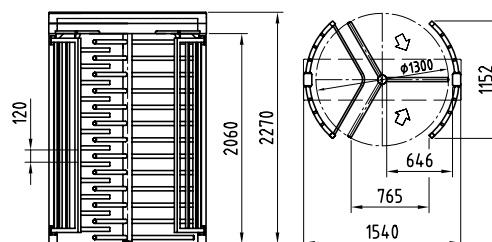
100-240 VAC - 50/60 Hz - 253 VA.

20 VA.

Im Köcherfundament Maß X = 150 mm.

-

Gehäuse IP33, netzspannungsführende Komponenten IP43.





Kentaur FTS-E05

1300

1500

2270

2060

646

Stahl.

Aluminium.

120° oder 90° mit jeweils 11 stabförmigen Sperrholmen aus Stahl feuerverzinkt.

Mit 11 stabförmigen Sperrholmen aus Stahl.

Mit Füllstäben aus Stahl und Übersteigschutz.

–

Edelstahlteile glänzend AISI 304, Stahlteile feuerverzinkt, Aluminiumteile in RAL 9006 (Weißaluminium).

C3 nach DIN EN ISO 12944-2.

Bewegung motorisch; Servopositionsantrieb/ 2 Richtungen elektrisch gesteuert (Verhalten bei Stromausfall je Richtung wählbar: frei oder gesperrt)

Steuerung in der Anlage integriert.

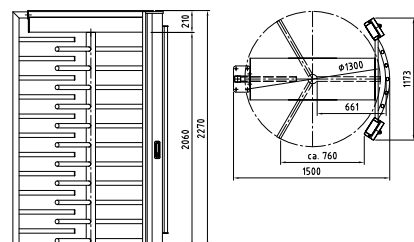
100-240 VAC - 50/60 Hz - 253 VA.

20 VA.

Auf Fertigfußboden (FFB).

–

Gehäuse IP33, netzspannungsführende Komponenten IP43.



Kentaur FTS-E06

1300

2340

2270

2060

646

Stahl.

Aluminium.

120° mit jeweils 11 stabförmigen Sperrholmen aus Edelstahl glänzend AISI 304.

Im Mittelteil mit 21 stabförmigen Sperrholmen aus Stahl.

Mit Füllstäben aus Stahl und Übersteigschutz.

Geringer Platzbedarf durch ineinandergreifende Türflügelkreuze.

Edelstahlteile glänzend AISI 304, Stahlteile feuerverzinkt, Aluminiumteile in RAL 9006 (Weißaluminium).

C3 nach DIN EN ISO 12944-2.

Bewegung motorisch; Servopositionsantrieb/ 2 Richtungen elektrisch gesteuert (Verhalten bei Stromausfall je Richtung wählbar: frei oder gesperrt)

Steuerung in der Anlage integriert.

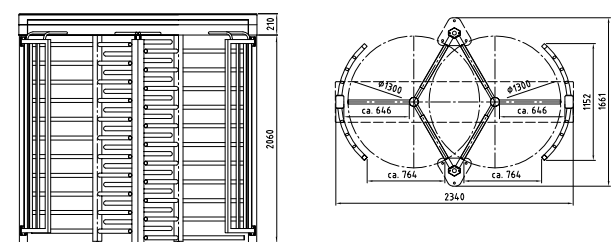
100-240 VAC - 50/60 Hz - 506 VA.

40 VA.

Im Köcherfundament Maß X = 150 mm.

Geeignet für max. Schneelast von 4,28 kN/m².
Geeignet für max. Windlast von 108 km/h.

Gehäuse IP33, netzspannungsführende Komponenten IP43.



Kentaur Drehkreuze



Standardanlagen

Aufbau	Säulendurchmesser
	Portalbreite
	Gesamthöhe (ohne opt. Dach)
	Durchgangshöhe
	Durchgangsbreite
	Portal und Gehäuse
	Abschließbare Wartungsklappe
	Türflügelkreuz mit Rohrsäule Ø 89 mm
	Sperrelement
	Durchgangsbegrenzung
	Zusatzfunktion
Sichtflächen	
	Korrosivitätskategorie
Funktion	
Elektrik	
	Stromversorgung
	Ruheleistung
Installation	
	Optionale Dächer
Schutzarten	
Besonderheit	

Kentaur FTS-M01

1300

2440

2270

2060

646

Stahl.

Aluminium.

120° mit jeweils 11 stabförmigen Sperrholmen aus Edelstahl glänzend AISI 304.

Mit 11 stabförmigen oder 7 bügelförmigen Sperrholmen aus Stahl und Übersteigschutz.

Halbhoch aus gebogenem Edelstahlrohr AISI 304 mit Blechfüllung.

Automatische Fahrradtür.

Edelstahlteile glänzend AISI 304, Stahlteile feuerverzinkt, Aluminiumteile in RAL 9006 (Weißaluminium).

C3 nach DIN EN ISO 12944-2.

Bewegung motorisch; Servopositionsantrieb/ 2 Richtungen elektrisch gesteuert (Verhalten bei Stromausfall je Richtung wählbar: frei oder gesperrt)
Automatische Fahrradtür mit zwei Induktionsschleifen und Schleifendetektor in zwei Richtungen elektronisch gesteuert.

Steuerung in der Anlage integriert.

100-240 VAC, 50/60 Hz, 506 VA.

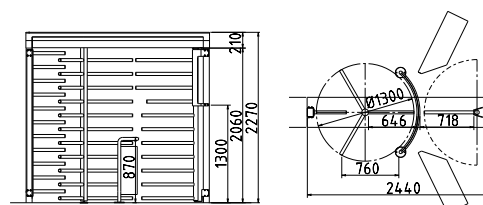
20 VA.

Im Köcherfundament Maß X = 150 mm.

Geeignet für max. Schneelast von 4,28 kN/m².
Geeignet für max. Windlast von 108 km/h.

Gehäuse IP33, netzspannungsführende Komponenten IP43.

-



Alle Maße in mm



Kentaur FTS-M05

1130

1940

2270

2060

560

Stahl.

Aluminium.

180° mit jeweils 11 stabförmigen Sperrholmen aus Edelstahl glänzend AISI 304.

Integrierte Drehflügeltür mit 10 stabförmigen Sperrholmen und umlaufendem Rahmen.

Mit Füllstäben aus Stahl und Übersteigschutz.

Integrierte Tür als Bedarfsöffnung, barrierefreier Zugang und Fluchtweg geeignet.

Edelstahlteile glänzend AISI 304, Stahlteile feuerverzinkt, Aluminiumteile in RAL 9006 (Weißaluminium).

C3 nach DIN EN ISO 12944-2.

Bewegung motorisch; Servopositionsantrieb/ 2 Richtungen elektrisch gesteuert (Verhalten bei Stromausfall je Richtung wählbar: frei oder gesperrt)
SafeRoute-Fluchtwegfunktion: Das Türflügelkreuz dreht mit Öffnen der Tür automatisch um 90° in Durchgangsrichtung.

Steuerung in der Anlage integriert.

100-240 VAC - 50/60 Hz - 335 VA.

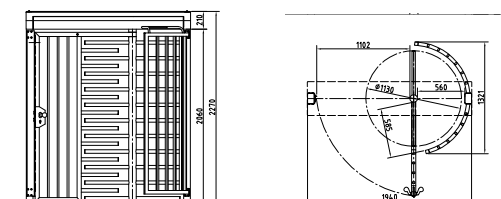
20 VA.

Im Köcherfundament Maß X = 150 mm.

Geeignet für max. Schneelast von 4,28 kN/m².
Geeignet für max. Windlast von 108 km/h.

Gehäuse IP33, netzspannungsführende Komponenten IP43. Fluchtwegterminal IP44.

-



Kentaur FTS-L01

1130

2050

2270

2060

490

Stahl.

Aluminium.

90° mit jeweils 11 stabförmigen Sperrholmen aus Edelstahl AISI 304.

Im Mittelteil aus Stahl und an den Frontseiten edelstahlverkleidet seidenmatt. Geschliffen.

Mit Füllstäben aus Stahl.

Geringer Platzbedarf durch ineinandergreifende Türflügelkreuze.

Edelstahlteile glänzend AISI 304, Stahlteile feuerverzinkt, Aluminiumteile in RAL 9006 (Weißaluminium).

C3 nach DIN EN ISO 12944-2.

Bewegung motorisch; Servopositionsantrieb/ 2 Richtungen elektrisch gesteuert (Verhalten bei Stromausfall je Richtung wählbar: frei oder gesperrt)
SafeRoute-Fluchtwegfunktion: Das Türflügelkreuz dreht mit Öffnen der Tür automatisch um 90° in Durchgangsrichtung.

Steuerung in der Anlage integriert.

100-240 VAC, 50/60 Hz, 506 VA.

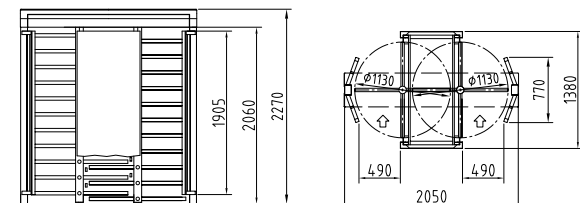
40 VA.

Auf Fertigfußboden (FFB).

Geeignet für max. Schneelast von 4,28 kN/m².
Geeignet für max. Windlast von 108 km/h.

Gehäuse IP33, netzspannungsführende Komponenten IP43.

Ideal für Stadien.



Kentaur Drehflügeltür



Standardanlagen

Anwendung	
Aufbau	Portalbreite
	Gesamthöhe (ohne opt. Dach)
	Durchgangshöhe
	Durchgangsbreite
	Portal und Gehäuse
	Abschließbare Wartungsklappe
	Drehflügel mit Rohrsäule Ø 60 mm
Sichtflächen	
	Korrosivitätskategorie
Funktion	
Elektrik	
	Stromversorgung
	Ruheleistung
Installation	
	Optionale Dächer
Schutzarten	

Kentaur FGE-M01

Barrierefreie Personenpassage und Materialtransport.

1370

2270

2060

1080

Stahl.

Aluminium.

Mit 11 stabförmigen Sperrholmen aus Edelstahl glänzend AISI 304.

Edelstahlteile glänzend AISI 304,
Stahlteile feuerverzinkt.
Aluminiumteile in RAL 9006 (Weißaluminium).

C3 nach DIN EN ISO 12944-2.

Bewegung motorisch; Servopositionsantrieb/ 2 Richtungen elektrisch gesteuert (Verhalten bei Stromausfall je Richtung wählbar: frei oder gesperrt)
SafeRoute-Fluchtwegfunktion: Das Türflügelkreuz dreht mit Öffnen der Tür automatisch um 90° in Durchgangsrichtung.

Steuerung in der Anlage integriert.

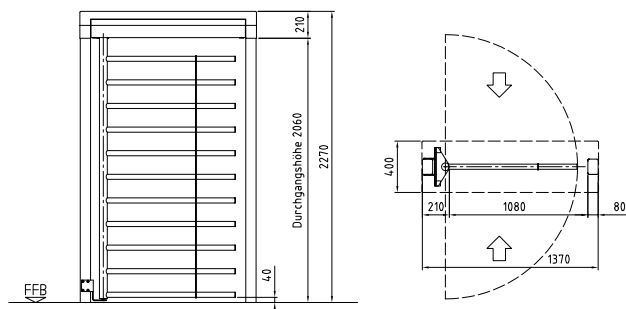
100-240 VAC - 50/60 Hz - 253 VA.

20 VA.

Im Köcherfundament Maß X = 150 mm.

Geeignet für max. Schneelast von 4,28 kN/m².
Geeignet für max. Windlast von 108 km/h.

Gehäuse IP33, netzspannungsführende Komponenten IP43.





Optionale Dächer

	Kentaur FTS-E01	Kentaur FTS-L04	Kentaur FTS-E02	Kentaur FTS-E04	Kentaur FTS-E05	Kentaur FTS-E06	Kentaur FTS-M01	Kentaur FTS-M05	Kentaur FTS-L01	Kentaur FGE-M01
Dach D1 – Tiefe 1500 bzw. 2770 (Gesamthöhe 120)										
Breite										
1650	•	•								•
1820			•							
2220								•		
2330									•	
2620						•				
2720							•			
Dach D2 und Dach D3 – Tiefe 2820 (Dachrand 200)										
Breite										
1830	•	•								•
2000			•							
2400								•		
2510									•	
2800						•				
2900							•			

Dächer zur Übersteigsicherung und als Wetterschutz

Dach D1

Stahlunterkonstruktion feuerverzinkt, Trapezblechabdeckung in RAL 9002 Grauweiß (optional kunststoffbeschichtet in einem RAL-Farbton). Bei Mehrfachanlagen wird ein durchgehendes Dach geliefert. Ab vier Anlagen wird mittig ein Wasserablauf benötigt. Der Abstand zwischen den Anlagen beträgt 50 mm.

Dach D2

Stahlunterkonstruktion feuerverzinkt, Trapezblechabdeckung in RAL 9002 Grauweiß (optional kunststoffbeschichtet in einem RAL-Farbton). Mit Dachrand in RAL 9006 und Wasserablauf in PVC grau. Bei Mehrfachanlagen wird ein durchgehendes Dach geliefert. Der Abstand zwischen den Anlagen beträgt 50 mm. Der Dachrand ist bis zu einer Länge von 6,4 m durchgehend.

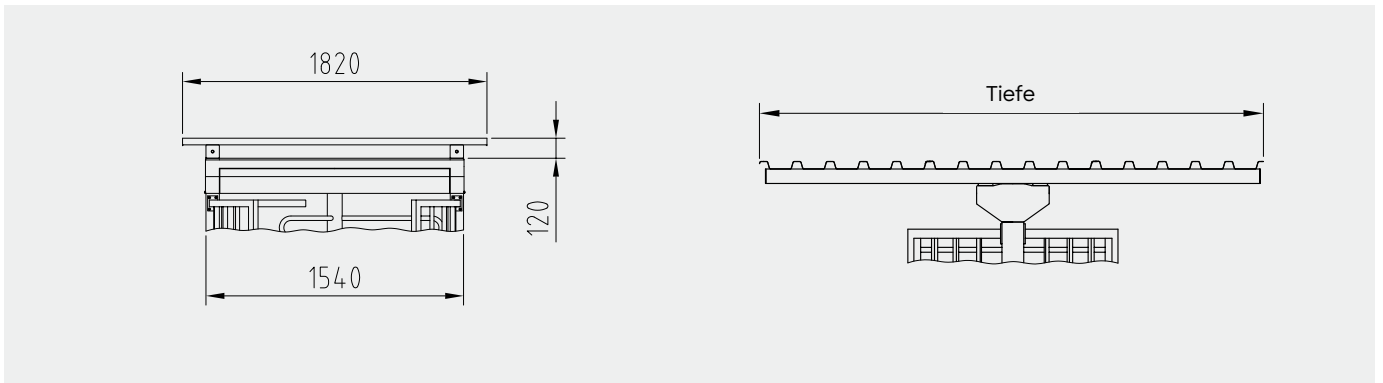
Dach D3

Stahlunterkonstruktion feuerverzinkt, Trapezblechabdeckung in RAL 9002 Grauweiß (optional kunststoffbeschichtet in einem RAL-Farbton). Mit Dachrand in RAL 9006 und Wasserablauf in PVC grau. Dachunterseite mit Aluminium-Paneelverkleidung in RAL 9010. Bei Mehrfachanlagen wird ein durchgehendes Dach geliefert. Der Abstand zwischen den Anlagen beträgt 50 mm. Der Dachrand ist bis zu einer Länge von 6,4 m durchgehend.

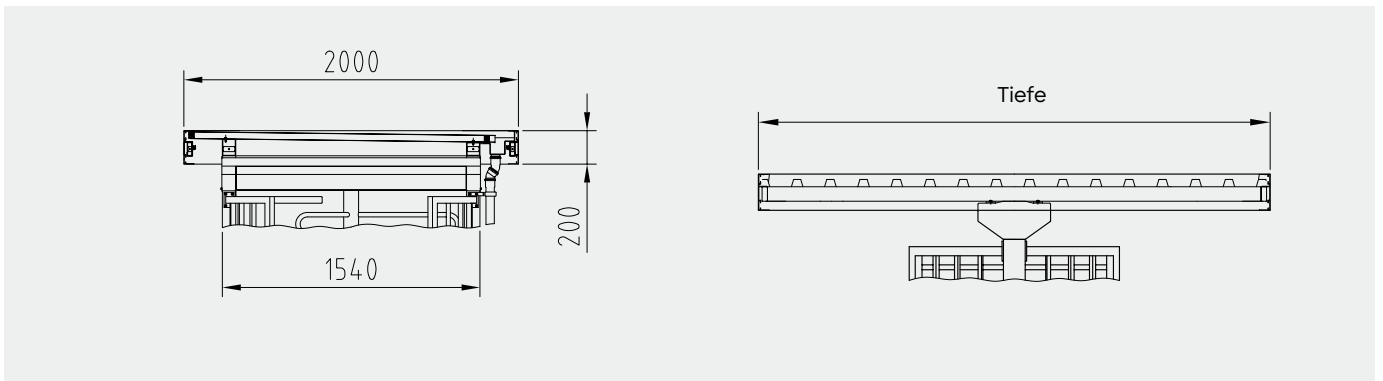
Alle Dächer sind geeignet für max. Schneelast von 4,28 kN/m² = Schneelastzone 3 nach DIN EN 1991-1-3 und für max. Windlast von 108 km/h = Windlastzone 4 nach DIN EN 1991-1-4.

Alle Maße in mm

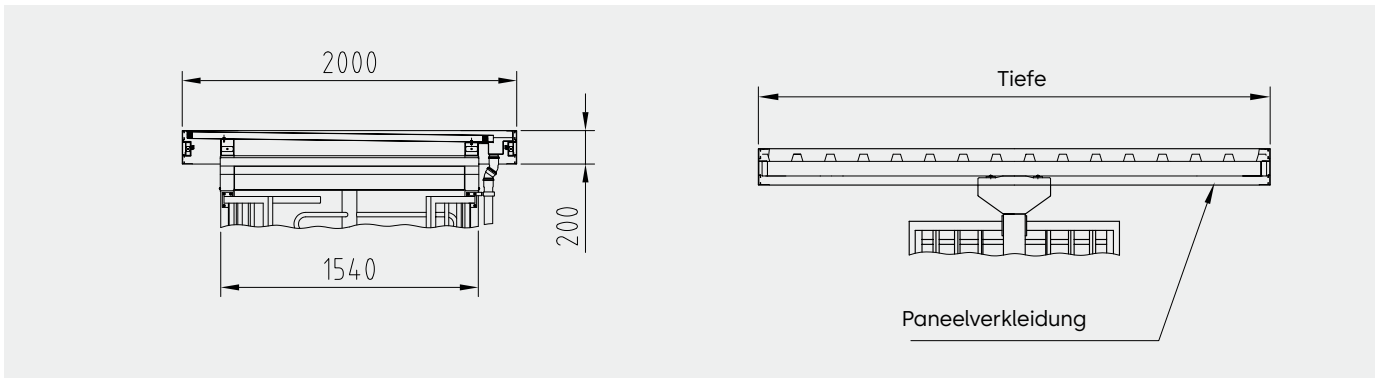
Dach D1 – mit Trapezblechabdeckung



Dach D2 – mit Trapezblechabdeckung, Dachrandprofil und Wasserablauf



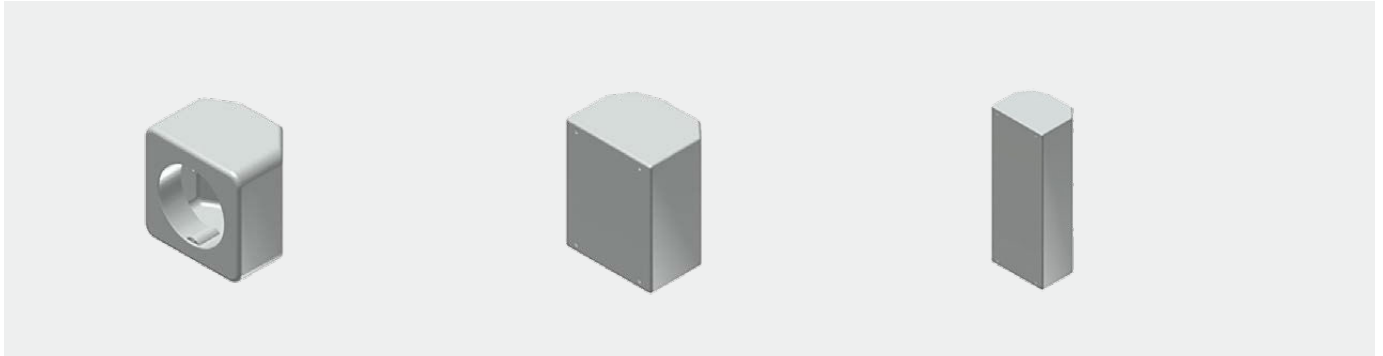
Dach D3 – mit Trapezblechabdeckung, Dachrandprofil, Paneelverkleidung und Wasserablauf



Optionen

(anlagen- und aggregatsabhängig)

	Kentaur FTS-E01	Kentaur FTS-L04	Kentaur FTS-E02	Kentaur FTS-E04	Kentaur FTS-E05	Kentaur FTS-E06	Kentaur FTS-M01	Kentaur FTS-M05	Kentaur FTS-L01	Kentaur FGE-M01
Aufbau										
Gehäuse mit abschließbarem Frontpaneel.			•			•				
Dächer D1, D2 und D3.	•	•	•			•	•	•	•	•
Gebogenes Sperrelement anstelle von stabförmigen Sperrholmen.			•							
Türflügelkreuz mit bügelförmigen Sperrholmen inklusive gebogenem Sperrelement.			•				•			
Türflügelkreuz aus Edelstahl AISI 316.	•	•	•			•	•	•	•	
Türflügelkreuz 4-flügelig (90°) aus Stahl feuerverzinkt.					•					
Je Richtung mechanische Schwenkhebelentriegelung mit Profilhalbzylinder, eingebaut in Wartungsklappe.	•	•	•		•	•	•	•	•	•
Sichtflächen										
Stahlteile und Wartungsklappen zusätzlich pulverbeschichtet nach RAL.	•	•	•	•	•	•	•	•	•	•
Korrosivitätskategorie C5-M.	•	•	•			•			•	
Funktion										
Türschließer mit Gleitschiene, eingebaut im Portalgehäuse oder Antrieb jeweils für integrierte Tür.								•		
Zwei Betonsteine mit eingegossenen Induktionsschleifen anstelle lose beigegebener Schleifen.							•			
Zufallsgenerator mit oder ohne Hupe.	•	•	•	•	•	•	•	•	•	
Elektrik										
Anbauvorbereitung für dormakaba Erfassungseinheit 90 04 und dormakaba Kompaktleser 91 04.	•		•	•	•	•			•	•
Verschiedene Konsolen komplett in Edelstahl bzw. aus Kunststoff oder Aluminium in der Farbe der Anlage oder RAL 9006. Frontplatten der Aluminiumkonsolen in Kunststoff oder Edelstahl erhältlich.	•	•	•	•	•	•	•	•	•	•
Freigabetaster für manuelle Einzelfreigabe.	•	•	•	•	•	•		•	•	
Dauerfreigabe in Ein- und Auslassrichtung.	•	•	•	•	•	•	•	•	•	
Bedieneinheiten und Rahmen oder Aufputzgehäuse.	•	•	•	•	•	•	•	•	•	•
Zusatzplatten zur Erweiterung vorhandener Ein- und Ausgänge bei Aggregat Typ 2.	•	•	•	•	•	•	•	•	•	•
Signalanlage.	•	•	•	•	•	•	•	•	•	•
Diverse LED-Beleuchtungen und Dämmerungsschalter.	•	•	•	•	•	•	•	•	•	•
Heizung.	•	•	•	•	•	•	•	•	•	•
Installation										
Werkseitiger Zusammenbau der Drehkreuzanlage.	•		•		•					
Installation auf Fertigfußboden.	•	•	•	•		•	•	•		•
Installation auf Rohfußboden X = 150 mm.	•	•	•	•		•	•	•	•	•



Konsole 1 aus Kunststoff in Farbe der Anlage, B/H/T 94/94/65 mit Ausschnitt \varnothing 65 mm. Z.B. für berührungslose Leser.

Konsole 2 aus Aluminium inklusive Frontplatte, in Farbe der Anlage, B/H/T 140/180/110.

Konsole 3 aus Aluminium inklusive Frontplatte, in Farbe der Anlage, B/H/T 140/365/110.

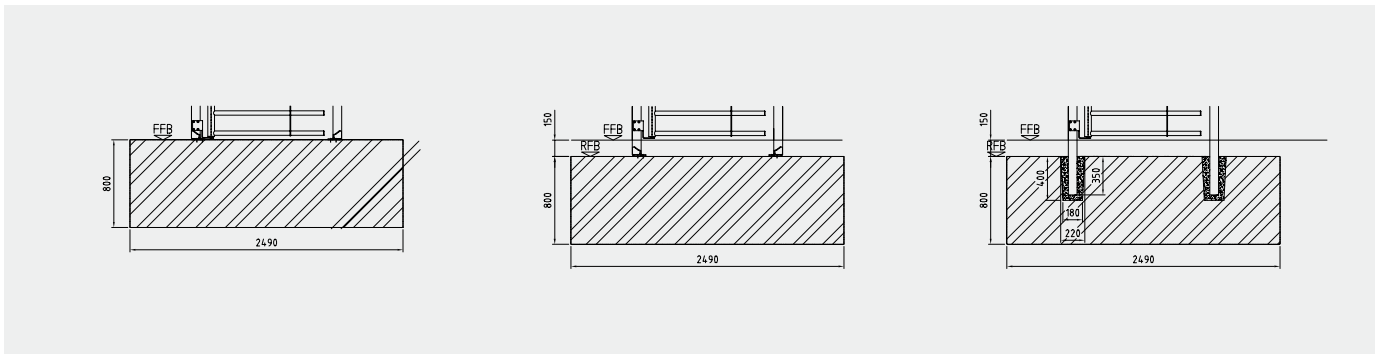
Installationsvarianten

am Beispiel von FGE-M01

Fertigfußboden

Rohfußboden

Köcherfundament

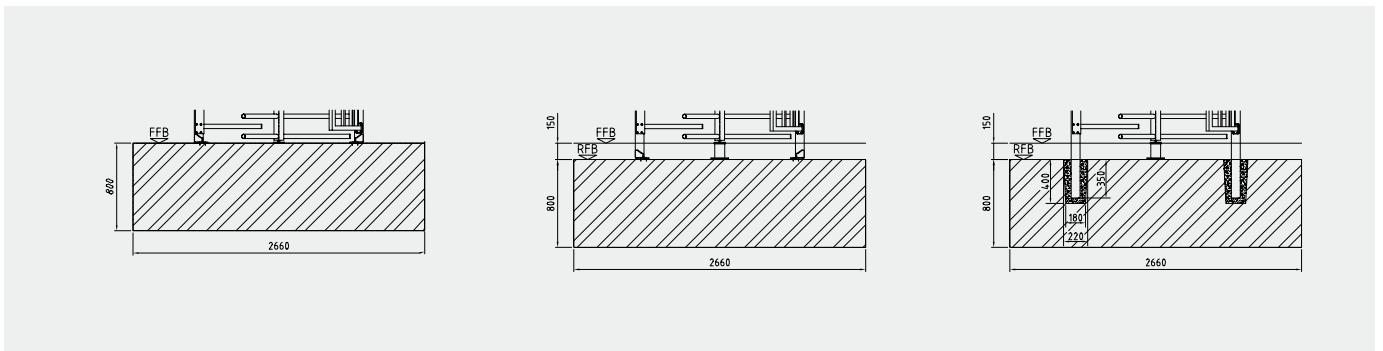


am Beispiel von FTS-E02

Fertigfußboden

Rohfußboden

Köcherfundament



Alle Maße in mm

Unser Nachhaltigkeitsengagement

Wir setzen uns entlang unserer gesamten Wertschöpfungskette für eine nachhaltige Entwicklung ein und behalten dabei unsere ökonomische, ökologische und soziale Verantwortung gegenüber nachfolgenden Generationen stets im Blick. Nachhaltigkeit auf Produktebene ist ein wichtiger und zukunftsorientierter Ansatz im Bauwesen. Um quantifizierte Daten über Umweltauswirkungen eines Produktes entlang dessen gesamten Lebenszyklus zu geben, stellt dormakaba Umwelt-Produktdeklarationen (Environmental Product Declaration, EPD), basierend auf ganzheitlichen Ökobilanzen, bereit.

www.dormakaba.com/sustainability



Unser Angebot

Automatische Zugangslösungen

Automatiktüren und -antriebe
Sicherheits- und Zugangslösungen



Elektronische Zugangslösungen

Elektronische Zutritts- und
Zeiterfassungssysteme
Flucht- und Rettungswegsysteme
Hotelzutrittsysteme



Mechanische Zugangslösungen

Türschließer
Türtechnik
Mechanische Schliesssysteme



Services

Beratung und Planung
Montage und Inbetriebnahme
Wartung and Reparatur



WN 5470751532, DE, 05/2023
Technische Änderungen vorbehalten



dormakaba.com

dormakaba
Deutschland GmbH
DORMA Platz 1
DE-58256 Ennepetal
T +49 2333 793-0
info.de@dormakaba.com
dormakaba.de

dormakaba
Luxembourg SA
Duchscherstrooss 50
LU-6868 Wecker
T +352 26710870
info.lu@dormakaba.com
dormakaba.lu

dormakaba
Austria GmbH
Ulrich-Bremi-Strasse 2
AT-3130 Herzogenburg
T +43 2782 808-0
office.at@dormakaba.com
dormakaba.at

dormakaba
Schweiz AG
Lerchentalsstrasse 2 a
CH-9016 St. Gallen
T +41 848 85 86 87
info.ch@dormakaba.com
dormakaba.ch